

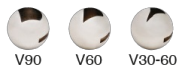
INOX-VAL

701000



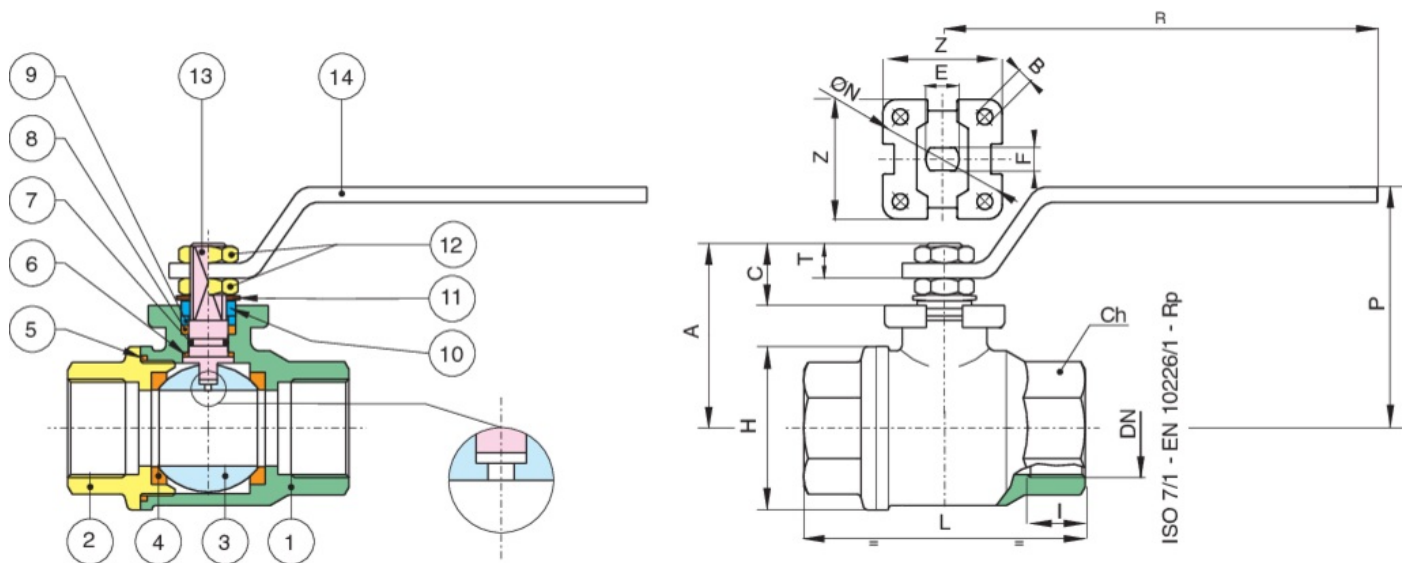
Valvola a sfera lucida in acciaio inox AISI 316-CF8M, filettatura F/F, a passaggio totale.

V-Ball option



Specifiche tecniche

Disegno



Materiali

POSIZIONE	NOME PARTE	MATERIALE	N.° PEZZI
1	CORPO	A351-CF8M	1
2	MANICOTTO	A351-CF8M	1
3	SFERA	A479-TP316/A351-CF8M	1
4	GUARNIZIONE SFERA	PTFE	2
5	GUARNIZIONE	PTFE	1
6	RONDELLA ASTA	PTFE	1
7	O-RING	FKM (VITON)	1
8	GUARNIZIONE ASTA	PTFE	1
9	BUSSOLA PREMIGUARNIZIONE	INOX AISI 316	1
10	RONDELLA MEZZOGIRO	INOX AISI 316 (1/8"-2")-(2"1/2-4")	2-1
11	MOLLA A TAZZA	STAINLESS STEEL (2"1/2-4")	2
12	DADO	A182-F304	2
13	ASTA	A479-TP316	1
14	LEVA	INOX AISI 316	1

Tabella

DIMENSIONI	DN	CODICE	UNITÀ PER BOX	I	L	H	CH	R	P	A	C	T	E	F	ØN	B	Z	KV	PN	KG
1/8"	6	70100001	15	7.7	55	30	ES.22	110	50	35	13.5	9	8	5	36	5.5	36	5	140	0.23
1/4"	8	70100002	15	11	55	30	ES.22	110	50	35	13.5	9	8	5	-	-	-	5.5	140	0.23
3/8"	10	70100003	15	11.4	55	30	ES.22	110	50	35	13.5	9	8	5	-	-	-	8.5	140	0.23
1/2"	15	70100004	10	15	66	36	ES.27	110	53	38	13.5	9	8	5	-	-	-	19.2	140	0.3
3/4"	20	70100005	5	16.3	79	45	ES.32	131	68	55	15	10	10	7	-	-	-	35	105	0.55
1"	25	70100006	6	19.1	93	54	OT.41	174	79	60	19.5	12.5	12	8	-	-	-	64.5	105	0.92
1"1/4	32	70100007	2	21.4	100	64	OT.50	174	83	64.5	19.5	12.5	12	8	-	-	-	103.8	64	1.23
1"1/2	40	70100008	2	21.4	110	80	OT.55	250	100	79	24	16.5	16	10	-	-	-	174	64	2
2"	50	70100010	2	25.7	131	95	OT.70	250	107	86	24	16.5	16	10	-	-	-	301.3	64	3.25
2"1/2	65	70100012	1	30.2	159	122	OT.90	321	126	104	28.5	18.5	20	14	70	M8	64	545.7	25	6.4
3"	80	70100014	1	33.3	185	144	OT.105	321	137	114	28	18	20	14	70	M8	64	872.5	25	9.6
4"	100	70100018	1	39.3	222	177	OT.130	381	156	137	34.5	22	24	18	102	M10	92	1363.3	25	17.4

Note

Limiti di temperatura: -20° +160°

Certificazioni



TUV



ATEX FIRE-SAFE (A richiesta)