

VALVOLE A SFERA WAFER-SPLIT WAFER-SPLIT BALL VALVES ROBINETS À TOURNANT SPHÉRIQUE WAFER-SPLIT KOMPAKTKUGELHÄHNE WAFER-SPLIT VÁLVULAS DE BOLA WAFER-SPLIT

1. Presentazione

Questa tipologia di valvola abbina i vantaggi della serie Wafer (scartamento ridotto) alla completa ispezionabilità del corpo della tipologia Split-Body. Viene prevalentemente utilizzata negli skid di processo caratterizzati da pressioni di esercizio alte, elevati standard di progetto (Fire Safe, Fugitive emission, ATEX) dove è molto importante disporre di un ingombro ridotto. Nella tabella seguente sono riassunte e presentate le principali customizzazioni.

1. Introduction

This type of valve combines the advantages of the Wafer series (compact design) with the Split-Body ones (full maintenance). It is mainly used in process skids characterized by high working pressures, high design standards (Fire Safe, Fugitive emission, ATEX) where it is very important to have a compact design. In the following table the main customizations are summarized and presented.

1. Présentation

Ce type de vanne combine les avantages de la série Wafer (écartement réduit) à la possibilité d'inspecter complètement le corps de la vanne, comme pour nos vannes Split-Body. Cette vanne est principalement utilisée dans les skids caractérisés par des pressions de travail élevées, des standards de design élevés (Sécurité Feu, Fugitive Emission, ATEX) où un encombrement réduit est très important. Dans le tableau suivant sont résumées et présentées les principales personnalisations.



1. Einführung

Dieser Kugelhahtyp kombiniert die Vorteile der Wafer-Serie (reduzierte Baulänge) mit der Möglichkeit der vollständigen Inspektion des Gehäuses vom Typ Split-Body. Dieser wird hauptsächlich in Prozessgleitern eingesetzt, die sich durch hohen Betriebsdruck und hohe Konstruktionsstandards (Fire Sade, Fugitive Emission, ATEX) auszeichnen. In der folgenden Tabelle sind die wichtigsten Anpassungen zusammengefasst und dargestellt.

1. Presentación

Este tipo de válvula combina las ventajas de la serie Wafer (calibre estrecho) con la inspección completa del cuerpo del tipo Split-Body. Se utiliza principalmente en plataformas de proceso caracterizadas por altas presiones de trabajo, altos estándares de diseño (seguridad contra incendios, emisiones fugitivas, ATEX) donde es muy importante tener un volumen pequeño. En la siguiente tabla se resumen y presentan las principales personalizaciones.

PRINCIPALI CUSTOMIZZAZIONI - MAIN CUSTOMIZATIONS

MATERIALE CORPO BODY MATERIAL	BARRA - BAR	A350-LF2/A105	
		A182 F316/316L	
		A182 F304L/304	
		A182 F55 super duplex	
		TITANIO/904L	
SISTEMA DI TENUTA ASTA STEM SEALING SYSTEM		O-RING	
		V-PACK	
O-RINGS	EPDM		
	HNBR		
	FKM		
	FFKM		
	MFQ		
TEMPERATURA - TEMPERATURE		SOFT SEATS	MIN. -60° - MAX. + 250°
SFERE FLOTTANTI FLOATING BALLS		PASSAGGIO PIENO - FULL BORE SCH 40	
		V-BALL	
		FORO COMPENSAZIONE - RELIEF HOLE	
FLANGIATURE FLANGES	FORATURA DRILLING	 PN10 - PN16 - PN40 - PN63 - PN100	
		 ANSI150-300-600	
	FILETTATURA - THREAD	METRICA - UNC	
	FINITURA - FACE	LISCIA - FLAT FACE	
		DOPPIA INCAMERATURA - D GROOVE	
		CON RISALTO RAISED FACE	SMOOTH FINISH
			STOCK FINISH
GUARNIZIONI BALL SEATS	PTFE		
	PTFE FIBERGLASS		
	PTFE CARBOGRAPHITE		
	PTFE METAL CORE		
	TFM		
	PEEK		
SISTEMA DI MANOVRA LEVER		SISTEMA DI LUCCHETTAGGIO - LOCKING DEVICE	
		VOLANTINO OVALE - OVAL HANDLE	
ESTENSIONE ASTA STEM EXTENSION		STANDARD TYPE	
		ISO5211-TYPE	
RIDUTTORE DI MANOVRA - GEAR BOX			

serie **WAFER-SPLIT**

SIL 3

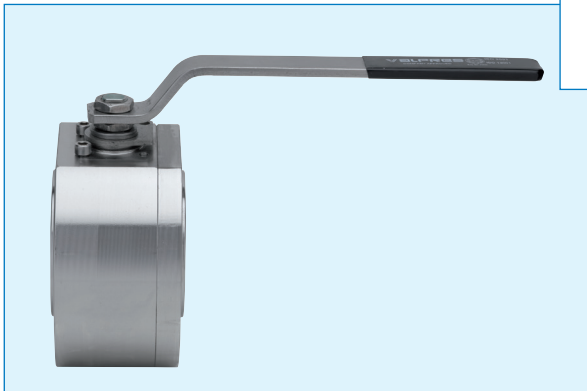


F.E. TESTED ISO 15848-1



Artt. **763000 - 764000**

STAINLESS STEEL CARBON STEEL



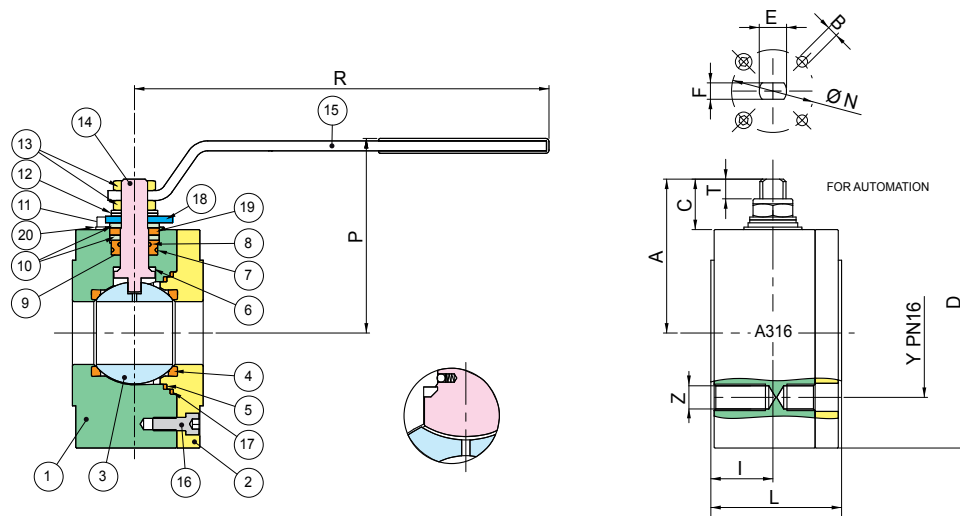
- Valvola a sfera Wafer-Split flangiata PN16 in acciaio inox A182-F316/316L e acciaio al carbonio zincotropicalizzato A105 a passaggio totale Fire Safe e dotata di dispositivo antistatico.
- Full borewafer split flanged ball valve PN16 with Antistatic Device and Fire Safe certificate, metric thread stainless steel A182-F316/316L and zinc-plated A105 carbon steel.
- Vanne à boisseau sphérique Wafer-Split en deux pièces à brides PN16 en acier inoxydable A182-F316/316L et en acier au carbone, à passage intégral A105 Sécurité Feu et dispositif antistatique.
- Wafer-Split Kugelhahn Flansch PN16 aus Edelstahl A182-F316/316L und verzinkter Stahl A105. Mit vollem Durchgang. Fire Safe. Mit Antistatikvorrichtung.
- Válvula de bola partida Wafer-Split PN16 en acero inoxidable A182-F316/316L y acero de zinc-carbono de paso total A105 Fire Safe y equipado con dispositivo antiestático.

Stainless steel Limiti di temperatura: -20° +160° - Temperature range: -20° +160°
Carbon steel Limiti di temperatura: -10° +160° - Temperature range: -10° +160°
Vuoto: 10³ torr. - Vacuum: 10³ torr.

Esecuzione speciale per -40°C A RICHIESTA
Low temperature design -40°C ON REQUEST

V-Ball options
 V90 V60 V30-60

option V-PACK



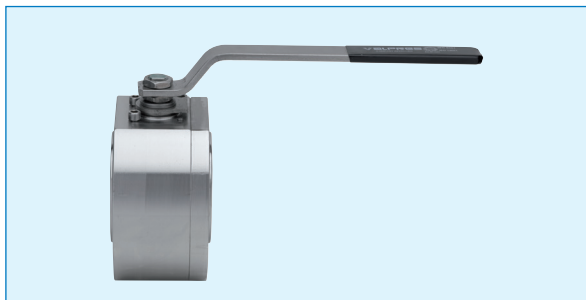
POS.	DENOMINAZIONE	PART NAME	DESCRIPTION	TEILBENENNUNG	DENOMINACIÓN	Art. 763000		Art. 764000		N°P	SPARE PARTS
						MATERIALE - MATERIALS - MATERIAUX - WERKSTOFF - MATERIAL					
1	CORPO	BODY	CORPS	GEHÄUSE	CUERPO	A182-F316/F316L	ASTM A105			1	
2	FLANGIA	END CONNECTION	BRIDE	FLANSCH	BRIDA	A182-F316/F316L	ASTM A105			1	
3	SFERA	BALL	SPHÈRE	KUGEL	BOLA	A351-CF8M/A479-Tp316	A351-CF8/A479-Tp304			1	●
4	GUARNIZIONE SFERA	BALL SEAT	JOINT DE TENUE SPHÈRE	KUGELDICHTUNG	ASIEN TO ESFERA	PTFE	PTFE			2	●
5	GUARNIZIONE CORPO	BODY SEAT	JOINT DE CORPS	GEÄUSE ABDICHTUNG	ASIEN TO CUERPO	PTFE	PTFE			1	●
6	RONDELLA ASTA	THRUST WASHER	RONDELLE DE L'AXE	SPINDELSCHIBE	EMPAQUETADURA	PTFE	PTFE			1	●
7	O-RING	O-RING	O-RING	O-RING	O-RING	FKM (VITON)	FKM (VITON)			1	●
8	O-RING	O-RING	O-RING	O-RING	O-RING	FKM (VITON)	FKM (VITON)			1	●
9	GUARNIZIONE ASTA	STEM SEAT	JOINT DE L'AXE	SPINDELDICHTUNG	ASIEN TO EJE	PTFE	PTFE			1	●
10	BUSSOLA PREMI GUARNIZIONE	PACKING GLAND	BAGUE DE PRESSE ETOUPE	VORSPANNRING	MANGUITO PRENSAESTOPAS	A182-F316	A182-F316			2	
11	VITE	SCREW	VIS	SCHRAUBE	TORNILLO	STAINLESS STEEL	CARBON STEEL			2	
12	MOLLA A TAZZA	SPRING WASHER	RESSORT À DISQUES	TELLERFEDER	MUELLE CONTENEDOR	A182-F304	CARBON STEEL			2	
13	DADO	NUT	ECROU	MUTTER	TUERCA	STAINLESS STEEL	CARBON STEEL			2	●
14	ASTA	STEM	TIGE	SPINDEL	EJE	A479-Tp316	A479-Tp304			1	●
15	LEVA	HANDLE	POIGNÉE	HANDEBEL	PALANCA	A182-F316	CARBON STEEL			1	●
16	VITE	SCREW	VIS	SCHRAUBE	TORNILLO	STAINLESS STEEL	CARBON STEEL			3-4	
17	GUARNIZIONE CORPO	BODY SEAT	JOINT DE CORPS	GEHÄUSE ABDICHTUNG	ASIEN TO CUERPO	GRAPHOIL	GRAPHOIL			1	●
18	PIASTRA MEZZOGIRO	90° STOP	90° STOP	90° STOP	90° STOP	A182-F316	CARBON STEEL			1	
19	GUARNIZIONE ASTA	STEM SEAL	JOINT DE L'AXE	SPINDELDICHTUNG	ASIEN TO EJE	GRAPHOIL	GRAPHOIL			1	●
20	RONDELLA	WASHER	RONDELLE	RING	ARANDELA	STAINLESS STEEL	STAINLESS STEEL			2	

MISURA SIZE	DN	CODICE MISURA SIZE CODE	D	Y	Z	I	L	R	P	A	C	T	E	F	ØN	B	Kv	PN	Kg
1/2"	15	*04	90	65	4 x M12	22	53	131	69	52,5	19,5	8	M10	7	42-F04	M5	19,2	40	2,30
3/4"	20	*05	95	75	4 x M12	22	53	131	74	56	18	7,5	M10	7	42-F04	M5	35,0	40	2,45
1"	25	*06	110	85	4 x M12	24	57	174	92	72,5	25,5	10	M12	8	42-F04	M5	64,5	40	3,80
1 1/4"	32	*07	130	100	4 x M16	30	65	174	97	76	23	8,5	M12	8	42-F04	M5	103,8	40	5,60
1 1/2"	40	*08	140	110	4 x M16	37,5	79	250	118	93	31	11	M16	10	50-F05	M6	174,0	40	8,50
2"	50	*10	150	125	4 x M16	42	84	250	126	102	31	11,5	M16	14	50-F05	M6	301,3	40	10,00
2 1/2"	65	*12	180	145	4 x M16	50,5	103	321	143	121	37,5	17	M20	14	70-F07	M8	545,7	16	17,50
3"	80	*14	190	160	8 x M16	61	122	381	153	132	42	18	M24	18	70-F07	M8	872,5	16	27,50
4"	100	*18	220	180	8 x M16	77,5	155	381	166	145,5	43	18	M24	18	102-F10	M10	1363,3	16	36,80
5"	125	*19	-	-	-	-	-	-	-	-	-	-	-	-	-	-	-	-	-
6"	150	*20	-	-	-	-	-	-	-	-	-	-	-	-	-	-	-	-	-
8"***	200	*21	-	-	-	-	-	-	-	-	-	-	-	-	-	-	-	-	-






* Art. 721000 ** Art. 722000 *** Artt. 760000-760001 SB design.

Disponibili ricambi - Available spare parts pagg. [135](#) [142](#) [148](#) [152-153](#)





Art. 763000-764000

-  Disponibile anche nelle opzioni.
-  Options available.
-  Disponible aussi dans les options.
-  Verfügbare optionen.
-  Disponible también en las opciones.

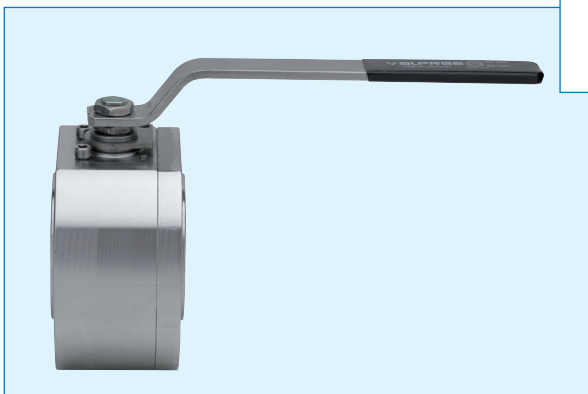
ART.	VARIANTI	OPTIONS	OPTIONS	OPTIONEN	OPCIONES
763006	A182 - F316 per solventi	A182 - F316 for solvents	A182 - F316 pour solvants	A182 - F316 für Lösemittel	A182 - F316 con solventes
764001	DN65/80/100 PN40 acciaio al carbonio	DN65/80/100 PN40 carbon steel	DN65/80/100 PN40 acier au carbone	DN65/80/100 PN40 C-Stahl	DN65/80/100 PN40 acero carbono
763026	A182-F316L ANSI 150 PEEK FFKM	A182-F316L ANSI 150 PEEK FFKM	A182-F316L ANSI 150 PEEK FFKM	A182-F316L ANSI 150 PEEK FFKM	A182-F316L ANSI 150 PEEK FFKM
764023	A105 ANSI 150 UNC PEEK FFKM	A105 ANSI 150 UNC PEEK FFKM	A105 ANSI 150 UNC PEEK FFKM	A105 ANSI 150 UNC PEEK FFKM	A105 ANSI 150 UNC PEEK FFKM

serie **WAFER-SPLIT**

Artt. **763100 - 764100**

STAINLESS STEEL CARBON STEEL

SIL 3



Valvola a sfera Wafer-Split flangiata ANSI 600 in acciaio inox A182-F316/316L e acciaio al carbonio zincotropicalizzato A350-LF2 a passaggio totale, scartamento in accordo alla UNI EN 558 basic series 101. Fire Safe e dotata di dispositivo antistatico.



Full bore Wafer-Split flanged ball valve ANSI 600 with Antistatic Device and Fire safe certificate, face to face according to UNI EN 558 basic series 101, metric thread stainless steel A182-F316/316L and zinc-plated A105 carbon steel.



Vanne à tournant sphérique Wafer-Split à brides ANSI 600 en acier inoxydable A182-F316/316L et en acier au carbone zingué A350-LF2, avec passage intégral, écartement selon la norme UNI EN 558 série 101 Sécurité Feu et dispositif antistatique.

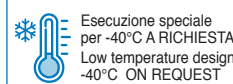


Wafer Split-Kugelhahn ANSI 600 aus Edelstahl A182-F316/316L und verzinkter Stahl A350-LF2. Mit vollem Durchgang. Baulänge nach UNI EN 558 basic series 101. Fire Safe. Mit Antistatikvorrichtung.



Válvula de bola dividida Wafer-Split ANSI 600 en acero inoxidable A182-F316/316L y acero al carbono cincado A350-LF2 con diámetro interior completo, calibre de acuerdo con UNI EN 558 serie básica 101. Dispositivo antiestático y seguro contra incendios.

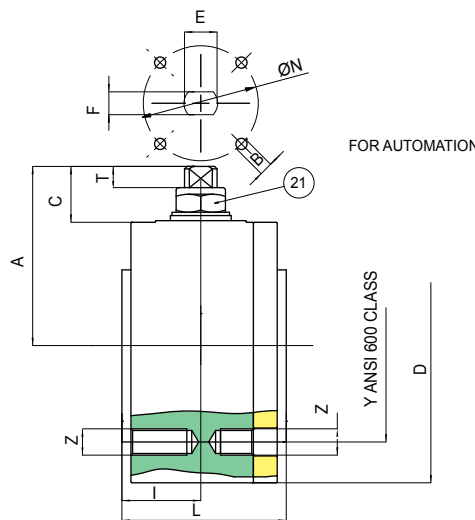
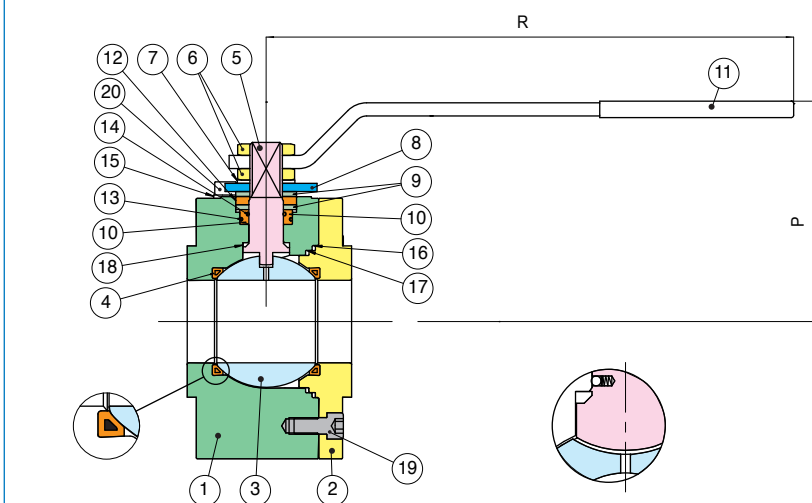
Limiti di temperatura: -20° +160° - Temperature range: -20° +160°
Vuoto: 10⁻³ torr. - Vacuum: 10⁻³ torr.



V-Ball options



option



Art. 763100

Art. 764100

POS.	DENOMINAZIONE	PART NAME	DESCRIPTION	TEILBENENNUNG	DENOMINACIÓN	MATERIALE - MATERIALS - MATERIAUX - WERKSTOFF- MATERIAL	N°P	SPARE PARTS
1	CORPO	BODY	CORPS	GEHÄUSE	CUERPO	A182-F316/F316L A350-LF2	1	
2	FLANGIA	END CONNECTION	BRIDE	FLANSCH	BRIDA	A182-F316/F316L A350-LF2	1	
3	SFERA	BALL	SPHÈRE	KUGEL	BOLA	A351-CF8M/A479-Tp316 A351-CF8/A479-Tp304	1	●
4	GUARNIZIONE SFERA	BALL SEAT	JOINT DE TENUE SPHÈRE	KUGELDICHTUNG	ASIENTO ESFERA	PTFE + MET / R PTFE PTFE + MET / RPTFE	2	
5	ASTA	STEM	TIGE	SPINDEL	EJE	A479-Tp316 A479-Tp304	1	●
6	DADO	NUT	ECROU	MUTTER	TUERCA	STAINLESS STEEL CARBON STEEL	2	●
7	MOLLA A TAZZA	SPRING WASHER	RESSORT À DISQUES	TELLERFEDER	MUELLE CONTENEDOR	STAINLESS STEEL CARBON STEEL	2	
8	MEZZOGIRO	90° STOP	90° STOP	90° STOP	90° STOP	STAINLESS STEEL CARBON STEEL	1	
9	BUSSOLA	BUSH	BAGUE	BUCHSE	ANILLO	A182-F316 A182-F316	2	
10	GUARNIZIONE ASTA	STEM SEAT	JOINT DE L'AXE	SPINDELDICHTUNG	ASIENTO EJE	PTFE	1	●
11	LEVA	HANDLE	POIGNÉE	HANDEBEL	PALANCA	STAINLESS STEEL CARBON STEEL	1	●
12	GUARNIZIONE ASTA	STEM SEAT	JOINT DE L'AXE	SPINDELDICHTUNG	ASIENTO EJE	GRAPHOIL GRAPHOIL	1	●
13	O-RING	O-RING	O-RING	O-RING	O-RING	FKM (VITON) FKM (VITON)	1	●
14	O-RING	O-RING	O-RING	O-RING	O-RING	FKM (VITON) FKM (VITON)	1	●
15	RONDELLA	WASHER	RONDELLE	RING	ARANDELA	A182-F304 A182-F304	2	
16	GUARNIZIONE CORPO	BODY SEAT	JOINT DE CORPS	GEHÄUSE ABDICHTUNG	ASIENTO CUERPO	GRAPHOIL GRAPHOIL	1	●
17	GUARNIZIONE CORPO	BODY SEAT	JOINT DE CORPS	GEHÄUSE ABDICHTUNG	ASIENTO CUERPO	PTFE	1	●
18	RONDELLA ASTA	THRUST WASHER	RONDELLE DE L'AXE	SPINDELSCHEIBE	EMPAQUETADURA	PTFE	1	●
19	VITE	SCREW	VIS	SCHRAUBE	TORNILLO	STAINLESS STEEL CARBON STEEL	3-4-7	
20	VITE	SCREW	VIS	SCHRAUBE	TORNILLO	STAINLESS STEEL STAINLESS STEEL	2	
21	DADO	NUT	ECROU	MUTTER	TUERCA	STAINLESS STEEL STAINLESS STEEL	1	

MISURA SIZE	DN	CODICE MISURA SIZE CODE	D	Y	Z	I	L	R	P	A	C	T	E	F	ØN	B	Kv	PN	Kg
1/2"	15	*04	95	66,7	4 x M14	23,5	55	131	71	52,5	17,5	7,5	M10	7	42-F04	M5	19,2	100	2,40
3/4"	20	*05	115	82,6	4 x M16	24	60	174	88	67,5	22,6	10,1	M12	8	42-F04	M5	35,0	100	3,80
1"	25	*06	125	88,9	4 x M16	26,5	65	174	92	72,5	23,5	9,5	M12	8	42-F04	M5	64,5	100	4,80
1 1/2"	40	*08	155	114,3	4 x M20	38	85	251	131	107	32	11	M16	10	50-F05	M6	174,0	100	11,20
2"	50	*10	165	127	8 x M16	48	100	321	134	109	34	13	M20	14	70-F07	M8	301,3	100	14,00
3"	80	*14	210	168,3	8 x M20	75	150	381	155	132	39,5	16	M24	18	70-F07	M8	872,5	100	32,00
4"	100	*18	275	215,9	8 x M24	92,5	185	381	185	165	43,5	19	M24	18	102-F10	M10	1363,3	100	70,00

Disponibili ricambi - Available spare parts pagg. ●135 ●144 ●149 ●153

VALPRES



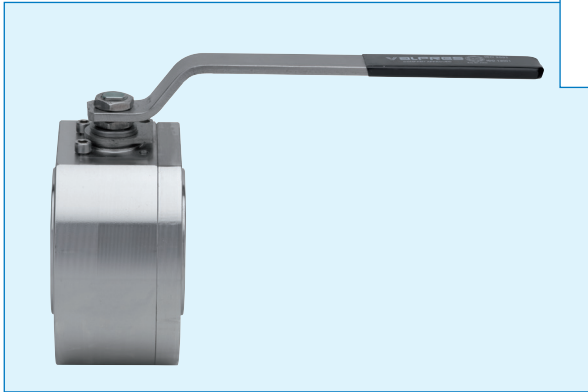
serie **WAFER-SPLIT**

SIL 3



Artt. **763030** – **764150**

STAINLESS STEEL **CARBON STEEL**



Valvola a sfera Wafer-Split flangiata PN100 in acciaio inox A182-F316/316L e acciaio al carbonio zincotropicalizzato A350-LF2 a passaggio totale, scartamento in accordo a UNI EN 558 basic series 101. Fire Safe e dotata di dispositivo antistatico.



Full bore Wafer-Split flanged ball valve PN100 with Antistatic Device and Fire Safe certificate, face to face according to UNI EN 558 basic series 101, metric thread stainless steel A182-F316/316L and zinc-plated A105 carbon steel.



Vanne à tournant Wafer-Split à brides PN100 en acier inoxydable A182-F316/316L et en acier au carbone zingué A350-LF2, avec passage intégral, écartement selon la norme UNI EN 558 série 101 Sécurité Feu et dispositif antistatique.



Wafer Split-Kugelhahn PN100 aus Edelstahl A182-F316/316L und verzinkter Stahl A350-LF2. Mit vollem Durchgang. Baulänge nach UNI EN 558 basic series 101. Fire Safe. Mit Antistatikvorrichtung.

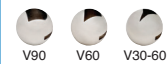


Válvula de bola dividida con oblea PN100 en acero inoxidable A182-F316/316L y acero al carbono cincado A350-LF2 con diámetro interior completo, calibre de acuerdo con UNI EN 558 serie básica 101. Dispositivo contra incendios y antiestático.

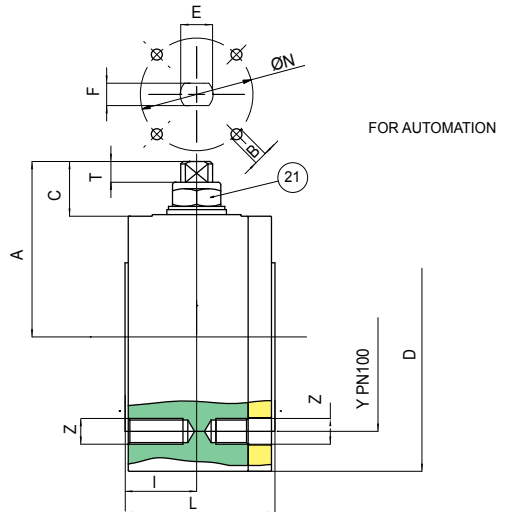
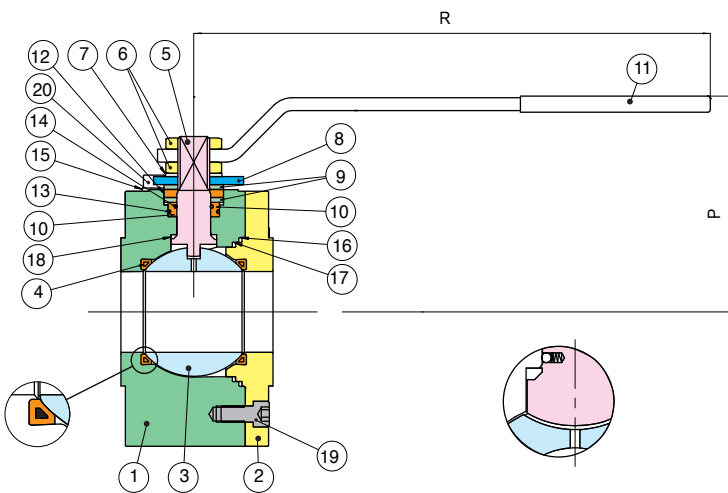
Limiti di temperatura: -20° +160° - Temperature range: -20° +160°
Vuoto: 10³ torr. - Vacuum: 10³ torr.

Esecuzione speciale per -40°C A RICHIESTA
Low temperature design -40°C ON REQUEST

V-Ball options



option V-PACK



Art. 763030

Art. 764150

POS.	DENOMINAZIONE	PART NAME	DESCRIPTION	TEILBENENNUNG	DENOMINACIÓN	MATERIALE - MATERIALS - MATERIAUX WERKSTOFF- MATERIAL		N°P	SPARE PARTS
1	CORPO	BODY	CORPS	GEHÄUSE	CUERPO	A182-F316/F316L	A350-LF2	1	
2	FLANGIA	END CONNECTION	BRIDE	FLANSCH	BRIDA	A182-F316/F316L	A350-LF2	1	
3	SFERA	BALL	SPHÈRE	KUGEL	BOLA	A351-CF8M/A479-Tp316	A351-CF8M/A479-Tp304	1	●
4	GUARNIZIONE SFERA	BALL SEAT	JOINT DE TENUE SPHÈRE	KUGELDICHTUNG	ASIENTO ESFERA	PTFE + MET / R PTFE	PTFE + MET/R PTFE	2	
5	ASTA	STEM	TIGE	SPINDEL	EJE	A479-Tp316	A479-Tp304	1	●
6	DADO	NUT	ECROU	MUTTER	TUERCA	STAINLESS STEEL	CARBON STEEL	2	●
7	MOLLA A TAZZA	SPRING WASHER	RESSORT À DISQUES	TELLERFEDER	MUELLE CONTENEDOR	STAINLESS STEEL	CARBON STEEL	2	
8	MEZZOGIRO	90° STOP	90° STOP	90° STOP	90° STOP	STAINLESS STEEL	CARBON STEEL	1	
9	BUSSOLA	BUSH	BAGUE	BUCHSE	ANILLO	A182-F316	A182-F316	2	
10	GUARNIZIONE ASTA	STEM SEAT	JOINT DE L'AXE	SPINDELDICHTUNG	ASIENTO EJE	PTFE	PTFE	1	●
11	LEVA	HANDLE	POIGNÉE	HANDHEBEL	PALANCA	STAINLESS STEEL	CARBON STEEL	1	●
12	GUARNIZIONE ASTA	STEM SEAT	JOINT DE L'AXE	SPINDELDICHTUNG	ASIENTO EJE	GRAPHOIL	GRAPHOIL	1	●
13	O-RING	O-RING	O-RING	O-RING	O-RING	FKM (VITON)	FKM (VITON)	1	●
14	O-RING	O-RING	O-RING	O-RING	O-RING	FKM (VITON)	FKM (VITON)	1	●
15	RONDELLA	WASHER	RONDELLE	RING	ARANDELA	A182-F304	A182-F304	2	
16	GUARNIZIONE CORPO	BODY SEAT	JOINT DE CORPS	GEHÄUSE ABDICHTUNG	ASIENTO CUERPO	GRAPHOIL	GRAPHOIL	1	●
17	GUARNIZIONE CORPO	BODY SEAT	JOINT DE CORPS	GEHÄUSE ABDICHTUNG	ASIENTO CUERPO	PTFE	PTFE	1	●
18	RONDELLA ASTA	THRUST WASHER	RONDELLE DE L'AXE	SPINDELSCHEIBE	EMPAQUETADURA	PTFE	PTFE	1	●
19	VITE	SCREW	VIS	SCHRAUBE	TORNILLO	STAINLESS STEEL	CARBON STEEL	3-4-7	
20	VITE	SCREW	VIS	SCHRAUBE	TORNILLO	STAINLESS STEEL	STAINLESS STEEL	2	
21	DADO	NUT	ECROU	MUTTER	TUERCA	STAINLESS STEEL	STAINLESS STEEL	1	

MISURA SIZE	DN	CODICE MISURA SIZE CODE	D	Y	Z	I	L	R	P	A	C	T	E	F	ØN	B	Kv	PN	Kg
1/2"	15	*04	105	75	4 x M12	24	55	131	71	52,5	17	7,5	M10	7	42-F04	M5	19,2	100	3,00
3/4"	20	*05	130	90	4 x M16	25	60	174	88	67,5	22,6	9	M12	8	42-F04	M5	35,0	100	4,90
1"	25	*06	140	100	4 x M16	28	65	174	92	72,5	23,5	9,5	M12	8	42-F04	M5	64,5	100	6,20
1 1/4"	32	*07	155	110	4 x M20	33	75	251	101	94	31	11	M16	10	50-F05	M6	103,8	100	10,00
1 1/2"	40	*08	170	125	4 x M20	41	85	251	131	107	31,5	11,5	M16	10	50-F05	M6	174,0	100	13,30
2"	50	*10	195	145	4 x M24	50	100	321	143	123	38	17,5	M20	14	70-F07	M8	301,3	100	21,00
2 1/2"	65	*12	220	170	8 x M24	64	125	321	158	133	35	14,5	M20	14	70-F07	M8	545,7	100	30,50
3"	80	*14	230	180	8 x M24	75	150	381	172	152	43,5	19	M24	18	70-F07	M8	872,5	100	42,20
4"	100	*18	265	210	8 x M27	92,5	185	381	185	165	43,5	19,5	M24	18	102-F10	M10	1363,3	100	66,80

Disponibili ricambi - Available spare parts pagg. 135 144 149 153



VALPRES

