

VALVOLE A FARFALLA BUTTERFLY VALVES VANNES À PAPILLON KLAPPEN VÁLVULAS DE MARIPOSA

1. Presentazione

La valvola a farfalla è una valvola a quarto di giro con facile e veloce apertura di 90°. Le valvole di ridotto diametro sono movimentate con leva mentre quelle di grande diametro con riduttore di manovra.

Vengono spesso impiegate per grandi diametri dove si ha un netto risparmio di materiale ferroso per la loro costruzione ma anche in tutte quelle applicazioni a bassa pressione dove sia richiesto un basso costo di manutenzione.

La gamma Valpres comprende valvole a farfalla del tipo compatto WAFER e LUG ad asse centrale. Il corpo è generalmente in ghisa (lamellare o sferoidale) mentre i dischi possono essere in ghisa sferoidale oppure inox da fusione (CF8M).

Le tenute disco possono essere in EPDM o NBR.

Le connessioni della valvola alle tubazioni possono essere del tipo LUG con filettatura metrica oppure ad asola e foro liscio.

1. Introduction

The butterfly valve is a quarter-turn valve with easy and quick 90° opening. The valves can be operated by levers or by gear operator.

This type of valves is often used for large diameters where there is a net saving of ferrous material due to construction design. These valves are also used in low pressure applications where a low maintenance cost is required.

The Valpres range includes WAFER and LUG type. The body valve is generally made of cast iron (lamellar or spheroidal type) while the disks can be in spheroidal cast iron or stainless steel (CF8M).

The disc seals can be in EPDM or NBR materials.

The connections can be of LUG type (metric thread) or Wafer type (smooth holes).

1. Présentation

La vanne à papillon est une vanne quart-de-tour avec une ouverture à 90° simple et rapide.

Les vannes avec petits diamètres sont actionnées par levier, tandis que les grands diamètres par réducteur.

Ces vannes sont souvent utilisées pour les grands diamètres où il y a une économie nette de matériaux ferreux pour leur construction mais également dans toutes les applications à basse pression où un faible coût de maintenance est requis.

La gamme de vannes à papillon Valpres comprend le type compact WAFER et LUG, avec l'axe central.

Le corps est généralement en fonte (lamellaire ou sphéroïdale) tandis que les disques peuvent être en fonte sphéroïdale ou en acier inoxydable moulé (CF8M).

Les joints du disque peuvent être réalisés en EPDM ou en NBR.

Les connexions de la vanne à la tuyauterie peuvent être du type LUG, avec un filetage métrique, une oreille de centrage à trous lisses.

1. Einführung

Die Absperrklappe ist eine Vierteldrehklappe mit einfacher und schneller 90° -Öffnung. Die Klappen mit kleinem Durchmesser werden mit dem Hebel betätigt, während die Klappen mit großem Durchmesser mit Hilfe eines Getriebes betätigt.

Sie werden häufig bei großen Durchmessern eingesetzt, dank der Einsparung an Eisenmaterial, aber auch bei all jenen Niederdruckanwendungen, bei denen geringe Wartungskosten erforderlich sind.

Das Valpres-Sortiment umfasst Absperrklappen vom Kompakttyp WAFER und mit Zentralachse LUG. Das Gehäuse besteht aus Gusseisen (lamellenförmiges Gusseisen oder Sphäroguss), während die Scheiben aus Sphäroguss oder Edelstahl (CF8M) bestehen können.

Die Scheibendichtungen können aus EPDM oder NBR sein.

Die Anschlüsse des Ventils an die Rohrleitung können vom Typ LUG mit metrischem Gewinde oder einem geschlitzten und glatten Loch sein.

1. Presentación

La válvula de mariposa es una válvula de cuarto de vuelta con apertura fácil y rápida de 90°. Las válvulas de diámetro reducido se mueven con palanca, mientras que las de diámetro grande con reductor.

A menudo se usan para diámetros grandes donde hay un ahorro neto de material ferroso para su construcción, pero también en todas aquellas aplicaciones de baja presión donde se requiere un bajo costo de mantenimiento.

La gama Valpres incluye válvulas de mariposa del tipo compacto WAFER y eje central LUG. El cuerpo generalmente está en arrabio (laminar o esférico) mientras que los discos pueden estar en arrabio esférico o acero inoxidable por fundición (CF8M).

Los sellos del disco pueden estar en EPDM o NBR.

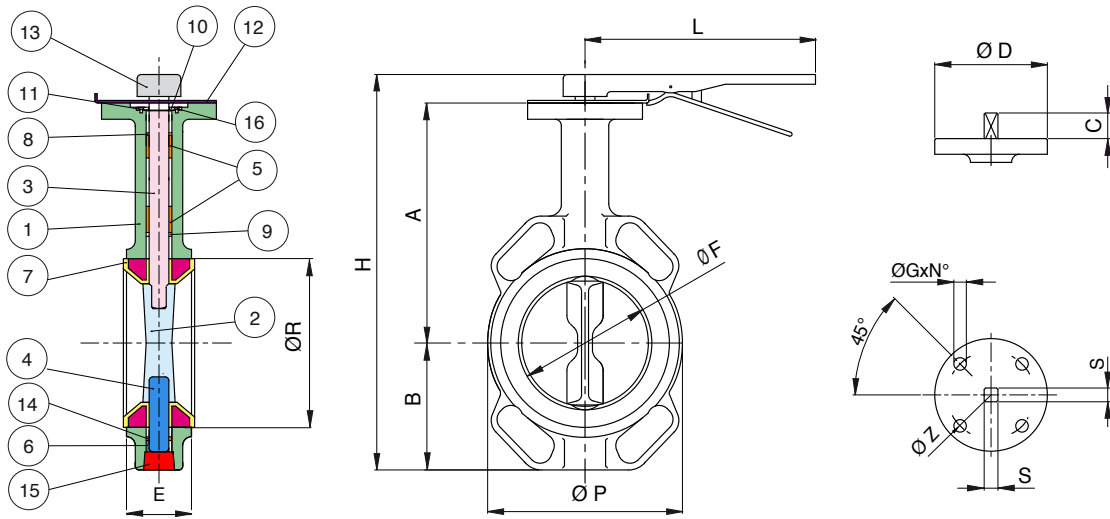
Las conexiones de la válvula a la tubería pueden ser del tipo LUG con rosca métrica o un orificio ranurado y liso.

serie **EUROFLY**
 Artt. **600104 - 600105**
 DISC GGG40 DISC INOX



- Valvola a farfalla tipo WAFER PN16, corpo in ghisa GJL250 + vernice epossidica, guarnizione in EPDM, scartamento secondo UNI EN 558 basic series 20.
- Butterfly valve WAFER type PN16, body in cast iron GJL250 + Epoxy painting, EPDM seat, face to face according to UNI EN 558 basic series 20.
- Vanne papillon type WAFER PN16, corps en fonte GJL250 + peinture époxy, joint en EPDM, écartement conforme à la norme UNI EN 558 série 20.
- Absperrklappe Typ WAFER PN16, Gehäuse aus Gusseisen GJL250 + Epoxidfarbe, Dichtung aus EPDM, Baulänge nach UNI EN 558 basic series 20.
- Válvula de mariposa tipo WAFER PN16, cuerpo en hierro fundido GJL250 + pintura epoxi, junta en EPDM, calibre según UNI EN 558 serie básica 20.

Limiti di temperatura: -10° +120° - Temperature range: -10° +120°



POS.	DENOMINAZIONE	PART NAME	DESCRIPTION	TEILBENENNUNG	DENOMINACIÓN	MATERIALE - MATERIALS - MATERIAUX - WERKSTOFF- MATERIAL		N°P
						Art. 600104	Art. 600105	
1	CORPO	BODY	CORPS	GEHÄUSE	CUERPO	EN-GJL 250	EN-GJL 250	1
2	DISCO	DISC	PAPILLON	KLAPPE	MARIPOSA	EN-GJS 400	A351-CF8M	1
3	ASTA	STEM	AXE	WELLE	EJE	SS416	SS416	1
4	ASTA INFERIORE	STEM	AXE	WELLE	EJE	SS416	SS416	1
5	GUARNIZIONE ASTA	STEM SEAT	JOINT DE L'AXE	SPINDELDICHTUNG	ASIENTO EJE	PTFE	PTFE	1
6	GUARNIZIONE ASTA INF.	STEM SEAT	JOINT DE L'AXE	SPINDELDICHTUNG	ASIENTO EJE	PTFE	PTFE	1
7	GUARNIZIONE	SEAT	MANCHETTE	MANSCHEETTE	ASIENTO	EPDM	EPDM	1
8	O-RING	O-RING	O-RING	O-RING	O-RING	EPDM	EPDM	1
9	O-RING	O-RING	O-RING	O-RING	O-RING	EPDM	EPDM	1
10	RONDELLA	WASHER	RONDELLE	UNTERLEGSCHIEBE	ARANDELA	CARBON STEEL	CARBON STEEL	1
11	ANELLO ELASTICO	CIRCLIP	ANNEAU RESSORT	ELASTICHER RING	SEEGER	SPRING STEEL	SPRING STEEL	1
12	PIASTRA DI ARRESTO	RETAINER	PLAQUE D'ARRET	ANSCHLAGPLATTE	ANILLO DE SEGURIDAD	CARBON STEEL	CARBON STEEL	1
13	LEVA	LEVER	HEBIER	HEBEL	PALANCA	EN-GJL 250	EN-GJL 250	1
14	O-RING	O-RING	O-RING	O-RING	O-RING	EPDM	EPDM	1
15	TAPPO	CAP	CLAPET	SCHUTZKAPPE	TAPA	CARBON STEEL	CARBON STEEL	1
16	VITE	SCREW	VIS	SCHRAUBE	TORNILLO	CARBON STEEL	CARBON STEEL	2

MISURA / DN SIZE / DN	CODICE MISURA SIZE CODE	H	A	B	L	ØF	ØP	ØR	E	ØD	C	ØG	N°	ØZ	S	Kv	PN	Kg
32	*07	190	112	58	162	35	85	56	33	90	22	7/10	4	50/70	11	51,0	PN16 - ANSI 150	2,04
40	*08	204	112	70	162	41	95	68	33	90	22	7/10	4	50/70	11	68,0	PN16 - ANSI 150	2,30
50	*10	236,1	142,7	71,4	267	52,25	100	73,3	43	90	22	7/10	4	50/70	11	99,0	PN16 - ANSI 150	3,24
65	*12	255,2	155,4	77,8	267	64,05	120	86	46	90	22	7/10	4	50/70	11	169,0	PN16 - ANSI 150	3,88
80	*14	272,8	161,8	89	267	78,65	127	100,9	46	90	22	7/10	4	50/70	11	260,0	PN16 - ANSI 150	4,18
100	*18	302	178	102	267	104,15	161	132	52	90	22	10	4	70	14	516,0	PN16 - ANSI 150	5,36
125	*19	335,5	190,5	123	267	123,35	190	156	56	90	22	10	4	70	14	879,0	PN16 - ANSI 150	7,10
150	*20	365,2	205,2	138	267	155,85	215	185,4	56	90	22	10	4	70	14	1358,0	PN16 - ANSI 150	8,28
200	*21	439,5	237	168	358	202,55	268	235,2	60	150	34,5	12	4	102	17	2697,0	PN16 - ANSI 150	16,00
250**	*77	509,8	268,3	207	358	250,55	325	289,4	68	150	34,5	12	4	102	22	4592,0	PN16 - ANSI 150	21,82
300*	*78	586,5	308,5	243,5	358	301,65	375	341,2	78	150	34,5	14	4	125	27	7095,0	PN16 - ANSI 150	42,20
350*	*97	-	368	259	-	341,7	436	-	78	175	65	18	4	140	Ø28	10249	16	54,50
400*	*98	-	400	309	-	397,5	488	-	102	175	75	18	4	140	Ø38	14094	16	87,00
450*	*45	-	422	327	-	448,4	536	-	114	175	75	18	4	140	Ø37,9	18666	16	101,50
500*	*99	-	480	361	-	499	593	-	127	210	90	23	4	165	Ø45	24001	16	149,00
600*	*60	-	562	459	-	600,1	820	-	151	210	100	23	4	165	Ø55,6	37080	16	240,00

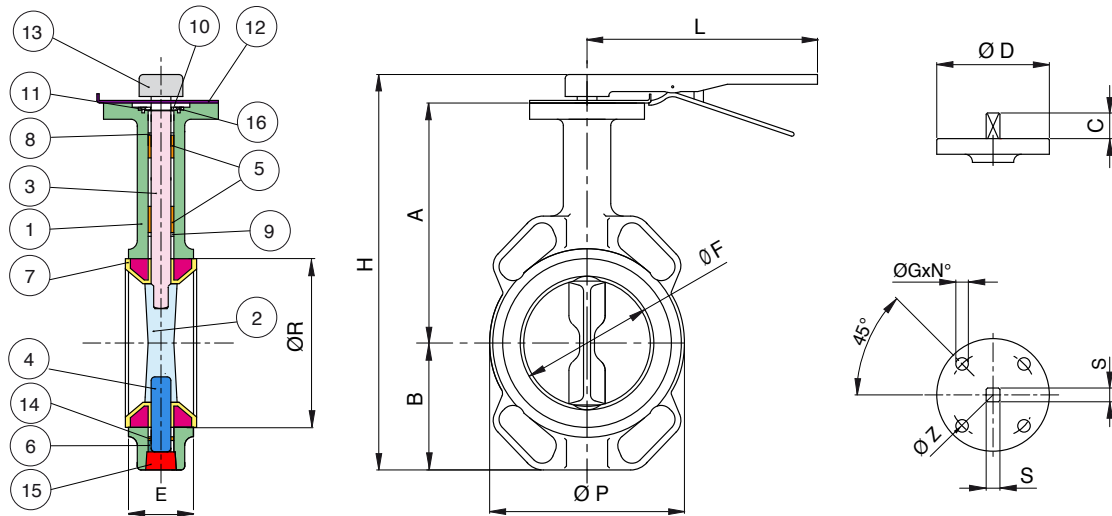
* Incluso riduttore di manovra manuale - Gear operator included.
 ** Con riduttore di manovra manuale a richiesta - Gear operator on request.
 Disponibile anche versione PN10-ANSI 150 - Version available PN10-ANSI 150.

serie **EUROFLY**
 Artt. **600117 - 600119**
 DISC GGG40 DISC INOX



- Valvola a farfalla tipo WAFER PN16, corpo in ghisa GJL250 + vernice epossidica, guarnizione in NBR, scartamento secondo UNI EN 558 basic series 20.
- Butterfly valve WAFER type PN16, body in cast iron GJL250 + Epoxy painting, NBR seat, face to face according to UNI EN 558 basic series 20.
- Vanne papillon type WAFER PN16, corps en fonte GJL250 + peinture époxy, joint en NBR, écartement conforme à la norme UNI EN 558 série 20.
- Absperrklappe Typ WAFER PN16, Gehäuse aus Gusseisen GJL250 + Epoxidfarbe, Dichtung aus NBR, Baulänge nach UNI EN 558 basic series 20.
- Válvula de mariposa tipo WAFER PN16, cuerpo en hierro fundido GJL250 + pintura epoxi, junta en NBR, calibre según UNI EN 558 serie básica 20.

Limiti di temperatura: -10° +85° - Temperature range: -10° +85°



Art. 600117

Art. 600119

POS.	DENOMINAZIONE	PART NAME	DESCRIPTION	TEILBENENNUNG	DENOMINACIÓN	MATERIALE - MATERIALS - MATERIAUX - WERKSTOFF- MATERIAL	N°P	
1	CORPO	BODY	CORPS	GEHÄUSE	CUERPO	EN-GJL 250	EN-GJL 250	1
2	DISCO	DISC	PAPILLON	KLAPPE	MARIPOSA	EN-GJS 400	A351-CF8M	1
3	ASTA	STEM	AXE	WELLE	EJE	SS416	SS416	1
4	ASTA INFERIORE	STEM	AXE	WELLE	EJE	SS416	SS416	1
5	GUARNIZIONE ASTA	STEM SEAT	JOINT DE L'AXE	SPINDELDICHTUNG	ASIENTO EJE	PTFE	PTFE	1
6	GUARNIZIONE ASTA INF.	STEM SEAT	JOINT DE L'AXE	SPINDELDICHTUNG	ASIENTO EJE	PTFE	PTFE	1
7	GUARNIZIONE	SEAT	MANCHETTE	MANCHETTE	ASIENTO	NBR	NBR	1
8	O-RING	O-RING	O-RING	O-RING	O-RING	NBR	NBR	1
9	O-RING	O-RING	O-RING	O-RING	O-RING	NBR	NBR	1
10	RONDELLA	WASHER	RONDELLE	UNTERLEGSCHIEBE	ARANDELA	CARBON STEEL	CARBON STEEL	1
11	ANELLO ELASTICO	CIRCLIP	ANNEAU RESSORT	ELASTISCHER RING	SEEGER	SPRING STEEL	SPRING STEEL	1
12	PIASTRA DI ARRESTO	RETAINER	PLAQUE D'ARRET	ANSCHLAGPLATTE	ANILLO DE SEGURIDAD	CARBON STEEL	CARBON STEEL	1
13	LEVA	LEVER	LEVIER	HEBEL	PALANCA	EN-GJL 250	EN-GJL 250	1
14	O-RING	O-RING	O-RING	O-RING	O-RING	NBR	NBR	1
15	TAPPO	CAP	CLAPET	SCHUTZKAPPE	TAPA	CARBON STEEL	CARBON STEEL	1
16	VITE	SCREW	VIS	SCHRAUBE	TORNILLO	CARBON STEEL	CARBON STEEL	2

MISURA / DN SIZE / DN	CODICE MISURA SIZE CODE	H	A	B	L	ØF	ØP	ØR	E	ØD	C	ØG	N°	ØZ	S	Kv	PN	Kg
32	*07	190	112	58	162	35	85	56	33	90	22	7/10	4	50/70	11	51,0	PN16 - ANSI 150	2,04
40	*08	204	112	70	162	41	95	68	33	90	22	7/10	4	50/70	11	68,0	PN16 - ANSI 150	2,30
50	*10	236,1	142,7	71,4	267	52,25	100	73,3	43	90	22	7/10	4	50/70	11	99,0	PN16 - ANSI 150	3,24
65	*12	255,2	155,4	77,8	267	64,05	120	86	46	90	22	7/10	4	50/70	11	169,0	PN16 - ANSI 150	3,88
80	*14	272,8	161,8	89	267	78,65	127	100,9	46	90	22	7/10	4	50/70	11	260,0	PN16 - ANSI 150	4,18
100	*18	302	178	102	267	104,15	161	132	52	90	22	10	4	70	14	516,0	PN16 - ANSI 150	5,36
125	*19	335,5	190,5	123	267	123,35	190	156	56	90	22	10	4	70	14	879,0	PN16 - ANSI 150	7,10
150	*20	365,2	205,2	138	267	155,85	215	185,4	56	90	22	10	4	70	14	1358,0	PN16 - ANSI 150	8,28
200	*21	439,5	237	168	358	202,55	268	235,2	60	150	34,5	12	4	102	17	2697,0	PN16 - ANSI 150	16,00
250**	*77	509,8	268,3	207	358	250,55	325	289,4	68	150	34,5	12	4	102	22	4592,0	PN16 - ANSI 150	21,82
300*	*78	586,5	308,5	243,5	358	301,65	375	341,2	78	150	34,5	14	4	125	27	7095,0	PN16 - ANSI 150	42,20
350*	*97	-	368	259	-	341,70	436	-	78	175	65	18	4	140	Ø28	10249	16	54,50
400*	*98	-	400	309	-	397,5	488	-	102	175	75	18	4	140	Ø38	14094	16	87,00
450*	*45	-	422	327	-	448,4	536	-	114	175	75	18	4	140	Ø37,9	18666	16	101,50
500*	*99	-	480	361	-	499	593	-	127	210	90	23	4	165	Ø45	24001	16	149,00
600*	*60	-	562	459	-	600,1	820	-	151	210	100	23	4	165	Ø55,6	37080	16	240,00

* Incluso riduttore di manovra manuale - Gear operator included.

** Con riduttore di manovra manuale a richiesta - Gear operator on request.

Disponibile anche versione PN10-ANSI 150 - Version available PN10-ANSI 150.








VALPRES



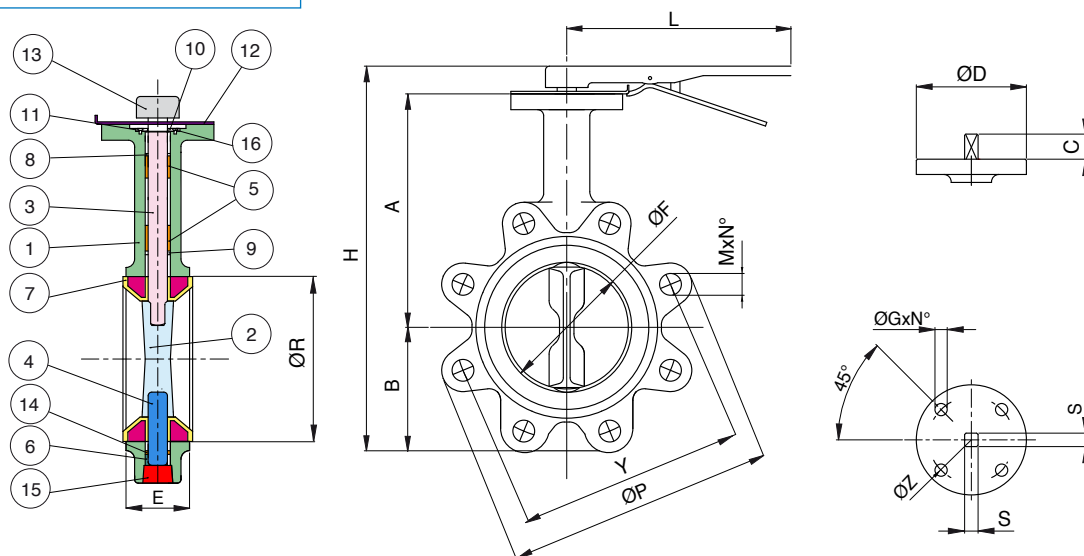
serie **EUROFLY**

Artt. **600204 – 600205**
DISC GGG40 DISC INOX



-  Valvola a farfalla tipo LUG PN16, corpo in ghisa GJS400 + vernice epossidica, guarnizione in EPDM, scartamento secondo UNI EN 558 basic series 20.
-  Butterfly valve LUG type PN16, body in cast iron GJS400 + Epoxy painting, EPDM seat, face to face according to UNI EN 558 basic series 20.
-  Vanne papillon type LUG PN16, corps en fonte GJS400 + peinture époxy, joint en EPDM, écartement conforme à la norme UNI EN 558 série 20.
-  Absperrklappe Typ LUG PN16, Gehäuse aus Gusseisen GJS400 + Epoxidfarbe, Dichtung aus EPDM, Baulänge nach UNI EN 558 basic series 20.
-  Válvula de mariposa tipo LUG PN16, cuerpo en hierro fundido GJS400 + pintura epoxi, junta en EPDM, calibre según UNI EN 558 serie básica 20.

Limiti di temperatura: -10°+120° - Temperature range: -10°+120°



Art. 600204

Art. 600205

POS.	DENOMINAZIONE	PART NAME	DESCRIPTION	TEILBENENNUNG	DENOMINACIÓN	MATERIALE - MATERIALS - MATERIAUX - WERKSTOFF- MATERIAL		N°P
1	CORPO	BODY	CORPS	GEHÄUSE	CUERPO	EN-GJS 400	EN-GJS 400	1
2	DISCO	DISC	PAPILLON	KLAPPE	MARIPOSA	EN-GJS 400	A351-CF8M	1
3	ASTA	STEM	AXE	WELLE	EJE	SS 416	SS416	1
4	ASTA INFERIORE	STEM	AXE	WELLE	EJE	SS 416	SS416	1
5	GUARNIZIONE ASTA	STEM SEAT	JOINT DE L'AXE	SPINDELDICHTUNG	ASIENTO EJE	PTFE	PTFE	1
6	GUARNIZIONE ASTA INF.	STEM SEAT	JOINT DE L'AXE	SPINDELDICHTUNG	ASIENTO EJE	PTFE	PTFE	1
7	GUARNIZIONE	SEAT	MANCHETTE	MANSCHETTE	ASIENTO	EPDM	EPDM	1
8	O-RING	O-RING	O-RING	O-RING	O-RING	EPDM	EPDM	1
9	O-RING	O-RING	O-RING	O-RING	O-RING	EPDM	EPDM	1
10	RONDELLA	WASHER	RONDELLE	UNTERLEGSCHLEIBE	ARANDELA	CARBON STEEL	CARBON STEEL	1
11	ANELLO ELASTICO	CIRCLIP	ANNEAU RESSORT	ELASTICHER RING	SEEGER	SPRING STEEL	SPRING STEEL	1
12	PIASTRA DI ARRESTO	RETAINER	PLAQUE D'ARRET	ANSCHLAGPLATTE	ANILLO DE SEGURIDAD	CARBON STEEL	CARBON STEEL	1
13	LEVA	LEVER	HEBEL	HEBEL	PALANCA	EN-GJL 250	EN-GJL 250	1
14	O-RING	O-RING	O-RING	O-RING	O-RING	EPDM	EPDM	1
15	TAPPO	CAP	CLAPET	SCHUTZKAPPE	TAPA	CARBON STEEL	CARBON STEEL	1
16	VITE	SCREW	VIS	SCHRAUBE	TORNILLO	CARBON STEEL	CARBON STEEL	2

MISURA / DN SIZE / DN	CODICE MISURA SIZE CODE	H	A	B	L	ØF	ØP	ØR	E	ØD	C	ØG	N°	ØZ	S	Y	M X N°	Kv	PN	Kg
40	*08	204	112	70	162	41	145	68	33	90	22	7/10	4	50/70	11	110	M16 x 4	68,0	16	2,78
50	*10	236,1	142,7	71,4	267	52,25	165	73,3	43	90	22	7/10	4	50/70	11	125	M16 x 4	99,0	16	3,90
65	*12	255,2	155,4	77,8	267	64,05	185	86	46	90	22	7/10	4	50/70	11	145	M16 x 4	169,0	16	4,72
80	*14	272,8	161,8	89	267	78,65	200	100,9	46	90	22	7/10	4	50/70	11	160	M16 x 8	260,0	16	5,32
100	*18	302	178	102	267	104,15	220	132	52	90	22	10	4	70	14	180	M16 x 8	516,0	16	7,94
125	*19	335,5	190,5	123	267	123,35	250	156	56	90	22	10	4	70	14	210	M16 x 8	879,0	16	10,48
150	*20	365,2	205,2	138	267	155,85	285	185,4	56	90	22	10	4	70	14	240	M20 x 8	1358,0	16	12,06
200	*21	439,5	237	168	358	202,55	340	235,2	60	150	34,5	12	4	102	17	295	M20 x 12	2697,0	16	21,12
250**	*77	509,8	268,3	207	358	250,55	405	289,4	68	150	34,5	12	4	102	22	355	M24 x 12	4592,0	16	32,23
300*	*78	586,5	308,5	243,5	358	301,65	460	341,2	78	150	34,5	14	4	125	27	410	M24 x 12	7095,0	16	57,10
350*	*97	-	368	259	-	341,7	524	-	78	175	65	18	4	140	Ø28	470	M24 x 16	10249	16	76,00
400*	*98	-	400	309	-	397,5	589,5	-	102	175	75	18	4	140	Ø38	525	M27 x 16	14094	16	113,00
450*	*45	-	422	327	-	448,4	634	-	114	175	75	18	4	140	Ø37,9	585	M27 x 20	18666	16	144,00
500*	*99	-	480	361	-	499	704	-	127	210	90	23	4	165	Ø45	650	M30 x 20	24001	16	200,00
600*	*60	-	562	459	-	600,1	830	-	154	210	100	23	4	165	Ø55,6	770	M33 x 20	37080	16	284,00

* Incluso riduttore di manovra manuale - Gear operator included.

** Con riduttore di manovra manuale a richiesta - Gear operator on request.

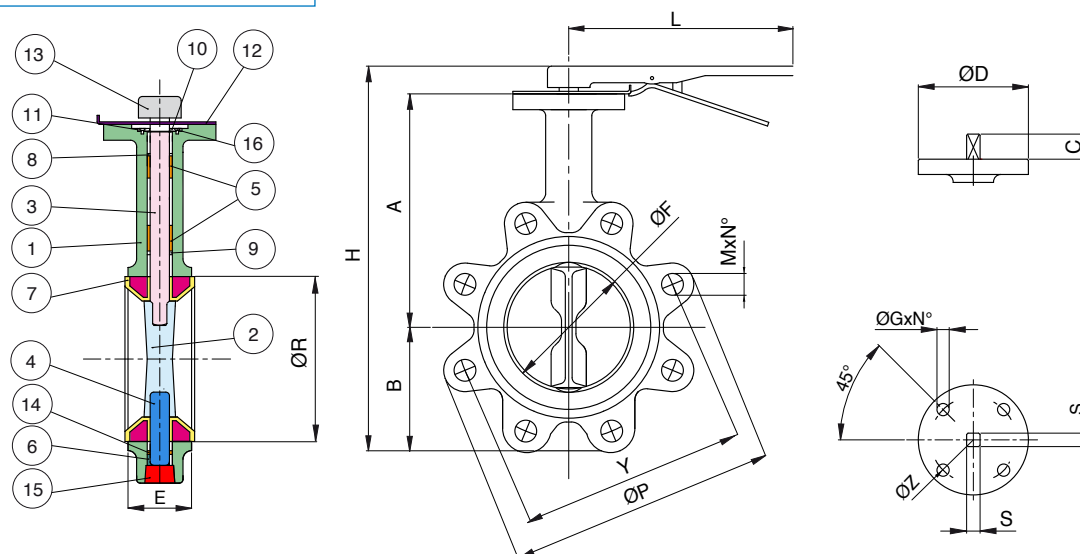
serie **EUROFLY**

Artt. **600231 – 600230**
DISC GGG40 DISC INOX



- Valvola a farfalla tipo LUG PN16, corpo in ghisa GJS400 + vernice epossidica, guarnizione in NBR, scartamento secondo UNI EN 558 basic series 20.
- Butterfly valve LUG type PN16, body in cast iron GJS400 + Epoxy painting, NBR seat, face to face according to UNI EN 558 basic series 20.
- Vanne papillon type LUG PN16, corps en fonte GJS400 + peinture époxy, joint en NBR, écartement conforme à la norme UNI EN 558 série 20.
- Absperkklappe Typ LUG PN16, Gehäuse aus Gusseisen GJS400 + Epoxidfarbe, Dichtung aus NBR, Baulänge nach UNI EN 558 basic series 20.
- Válvula de mariposa tipo LUG PN16, cuerpo en hierro fundido GJS400 + pintura epoxi, junta en NBR, calibre según UNI EN 558 serie básica 20.

Limiti di temperatura: -10° +85° - Temperature range: -10° +85°



POS.	DENOMINAZIONE	PART NAME	DESCRIPTION	TEILBENENNUNG	DENOMINACIÓN	Art. 600231		Art. 600230		N°P
						MATERIALE - MATERIALS - MATERIAUX - WERKSTOFF- MATERIAL		MATERIALE - MATERIALS - MATERIAUX - WERKSTOFF- MATERIAL		
1	CORPO	BODY	CORPS	GEHÄUSE	CUERPO	EN-GJS 400		EN-GJS 400		1
2	DISCO	DISC	PAPILLON	KLAPPE	MARIPOSA	EN-GJS 400		A351-CF8M		1
3	ASTA	STEM	AXE	WELLE	EJE	SS416		SS 416		1
4	ASTA INFERIORE	STEM	AXE	WELLE	EJE	SS416		SS 416		1
5	GUARNIZIONE ASTA	STEM SEAT	JOINT DE L'AXE	SPINDELDICHTUNG	ASIENTO EJE	PTFE		PTFE		1
6	GUARNIZIONE ASTA INF.	STEM SEAT	JOINT DE L'AXE	SPINDELDICHTUNG	ASIENTO EJE	PTFE		PTFE		1
7	GUARNIZIONE	SEAT	MANCHETTE	MANSCHETTE	ASIENTO	NBR		NBR		1
8	O-RING	O-RING	O-RING	O-RING	O-RING	NBR		NBR		1
9	O-RING	O-RING	O-RING	O-RING	O-RING	NBR		NBR		1
10	RONDELLA	WASHER	RONDELLE	UNTERLEGSCHLEIBE	ARANDELA	CARBON STEEL		CARBON STEEL		1
11	ANELLO ELASTICO	CIRCLIP	ANNEAU RESSORT	ELASTICHER RING	SEEGER	SPRING STEEL		SPRING STEEL		1
12	PIASTRA DI ARRESTO	RETAINER	PLAQUE D'ARRET	ANSCHLAGPLATTE	ANILLO DE SEGURIDAD	CARBON STEEL		CARBON STEEL		1
13	LEVA	LEVER	HEBEL	HEBEL	PALANCA	EN-GJL 250		EN-GJL 250		1
14	O-RING	O-RING	O-RING	O-RING	O-RING	NBR		NBR		1
15	TAPPO	CAP	CLAPET	SCHUTZKAPPE	TAPA	CARBON STEEL		CARBON STEEL		1
16	VITE	SCREW	VIS	SCHRAUBE	TORNILLO	CARBON STEEL		CARBON STEEL		2

MISURA / DN SIZE / DN	CODICE MISURA SIZE CODE	H	A	B	L	ØF	ØP	ØR	E	ØD	C	ØG	N°	ØZ	S	Y	M X N°	Kv	PN	Kg
40	*08	204	112	70	162	41	145	68	33	90	22	7/10	4	50/70	11	110	M16 x 4	68,0	16	2,78
50	*10	236,1	142,7	71,4	267	52,25	165	73,3	43	90	22	7/10	4	50/70	11	125	M16 x 4	99,0	16	3,90
65	*12	255,2	155,4	77,8	267	64,05	185	86	46	90	22	7/10	4	50/70	11	145	M16 x 4	169,0	16	4,72
80	*14	272,8	161,8	89	267	78,65	200	100,9	46	90	22	7/10	4	50/70	11	160	M16 x 8	260,0	16	5,32
100	*18	302	178	102	267	104,15	220	132	52	90	22	10	4	70	14	180	M16 x 8	516,0	16	7,94
125	*19	335,5	190,5	123	267	123,35	250	156	56	90	22	10	4	70	14	210	M16 x 8	879,0	16	10,48
150	*20	365,2	205,2	138	267	155,85	285	185,4	56	90	22	10	4	70	14	240	M20 x 8	1358,0	16	12,06
200	*21	439,5	237	168	358	202,55	340	235,2	60	150	34,5	12	4	102	17	295	M20 x 16	2697,0	16	21,12
250**	*77	509,8	268,3	207	358	250,55	405	289,4	68	150	34,5	12	4	102	22	355	M24 x 12	4592,0	16	32,23
300*	*78	586,5	308,5	243,5	358	301,65	460	341,2	78	150	34,5	14	4	125	27	410	M24 x 12	7095,0	16	57,10
350*	*97	-	368	259	-	341,7	524	-	78	175	65	18	4	140	Ø28	470	M24 x 16	10249	16	76,00
400*	*98	-	400	309	-	397,5	589,5	-	102	175	75	18	4	140	Ø38	525	M20 x 16	14094	16	113,00
450*	*45	-	422	327	-	448,4	634	-	114	175	75	18	4	140	Ø37,9	585	M27 x 20	18666	16	144,00
500*	*99	-	480	361	-	499	704	-	127	210	90	23	4	165	Ø45	650	M30 x 20	24001	16	200,00
600*	*60	-	562	459	-	600,1	830	-	154	210	100	23	4	165	Ø55,6	770	M33 x 20	37080	16	284,00

* Incluso riduttore di manovra manuale - Gear operator included.

** Con riduttore di manovra manuale a richiesta - Gear operator on request.



VALPRES

