

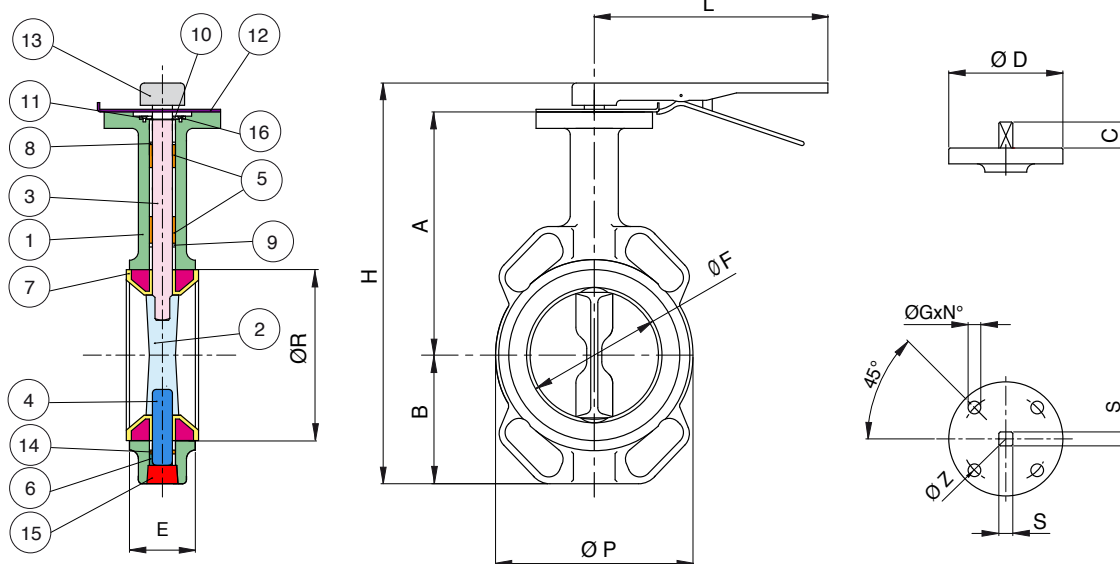
serie **EUROFLY**

Artt. **600104 – 600105**
DISC GGG40 DISC INOX



- Valvola a farfalla tipo WAFER PN16, corpo in ghisa GG25 + vernice epossidica, guarnizione in EPDM.
- Butterfly valve WAFER type PN16, body in cast iron GG25 + Epoxy painting, EPDM seat.
- Vanne à papillon type WAFER PN16, corpe en fonte GG25 + Epoxy, joint en EPDM.
- WAFER Absperrklappe PN16, Gehäuse aus Grauguss GG25 mit Epoxy Beschichtung, EPDM Dichtung.
- Válvula de mariposa tipo WAFER PN16, con cuerpo en hierro fundido GG25 + Epoxy, asiento EPDM.

Limiti di temperatura: -10° +120° - Temperature range: -10° +120°



Art.600104

Art. 600105

POS.	DENOMINAZIONE	PART NAME	DESCRIPTION	TEILBENENNUNG	DENOMINACION	MATERIALE - MATERIALS - MATERIAUX - WERKSTOFF- MATERIAL	N°P	
1	CORPO	BODY	CORPS	GEHÄUSE	CUERPO	EN-GJL 250	EN-GJL 250	1
2	DISCO	DISC	PAPILLON	KLAPPE	MARIPOSA	EN-GJS 400	A351-CF8M	1
3	ASTA	STEM	AXE	WELLE	EJE	SS416	SS416	1
4	ASTA INFERIORE	STEM	AXE	WELLE	EJE	SS416	SS416	1
5	GUARNIZIONE ASTA	STEM SEAT	JOINT DE L'AXE	SPINDELDICHTUNG	ASIEN TO EJE	P.T.F.E	P.T.F.E	1
6	GUARNIZIONE ASTA INF.	STEM SEAT	JOINT DE L'AXE	SPINDELDICHTUNG	ASIEN TO EJE	P.T.F.E	P.T.F.E	1
7	GUARNIZIONE	SEAT	MANCHETTE	MANSCHETTE	ASIEN TO	EPDM	EPDM	1
8	O-RING	O-RING	O-RING	O-RING	O-RING	EPDM	EPDM	1
9	O-RING	O-RING	O-RING	O-RING	O-RING	EPDM	EPDM	1
10	RONDELLA	WASHER	RONDELLE	UNTERLEGSCH EIBE	ARANDELA	CARBON STEEL	CARBON STEEL	1
11	ANELLO ELASTICO	CIRCLIP	ANNEAU RESSORT	ELASTICHER RING	SEEGER	SPRING STEEL	SPRING STEEL	1
12	PIASTRA DI ARRESTO	RETAINER	PLAQUE D'ARRET	ANSCHLAGPLATTE	ANILLO DE SEGURIDAD	CARBON STEEL	CARBON STEEL	1
13	LEVA	LEVER	LEVIER	HEBEL	PALANCA	EN-GJL 250	EN-GJL 250	1
14	O-RING	O-RING	O-RING	O-RING	O-RING	EPDM	EPDM	1
15	TAPPO	CAP	CLAPET	SCHUTZKAPPE	TAPA	CARBON STEEL	CARBON STEEL	1
16	VITE	SCREW	VIS	SCHRAUBE	TORNILLO	CARBON STEEL	CARBON STEEL	2

MISURA / DN SIZE / DN	600104 €	600105 €	H	A	B	L	ØF	ØP	ØR	E	ØD	C	ØG	N°	ØZ	S	Kv	PN	Kg
32	-	69,50	190	112	58	162	35	85	56	33	90	22	7/10	4	50/70	11	51,0	PN16 - ANSI 150	2,04
40	-	72,50	204	112	70	162	41	95	68	33	90	22	7/10	4	50/70	11	68,0	PN16 - ANSI 150	2,30
50	58,00	74,00	236,1	142,7	71,4	267	52,25	100	73,3	43	90	22	7/10	4	50/70	11	99,0	PN16 - ANSI 150	3,24
65	63,00	83,00	255,2	155,4	77,8	267	64,05	120	86	46	90	22	7/10	4	50/70	11	169,0	PN16 - ANSI 150	3,88
80	79,00	108,50	272,8	161,8	89	267	78,65	127	100,9	46	90	22	7/10	4	50/70	11	260,0	PN16 - ANSI 150	4,18
100	107,00	155,50	302	178	102	267	104,15	161	132	52	90	22	10	4	70	14	516,0	PN16 - ANSI 150	5,36
125	138,50	208,50	335,5	190,5	123	267	123,35	190	156	56	90	22	10	4	70	14	879,0	PN16 - ANSI 150	7,10
150	166,00	274,00	365,2	205,2	138	267	155,85	215	185,4	56	90	22	10	4	70	14	1358,0	PN16 - ANSI 150	8,28
200	239,00	418,00	439,5	237	168	358	202,55	268	235,2	60	150	34,5	12	4	102	17	2697,0	PN16 - ANSI 150	16,00
250	349,50	683,50	509,8	268,3	207	358	250,55	325	289,4	68	150	34,5	12	4	102	22	4592,0	PN16 - ANSI 150	21,82
300*	771,00	1.326,50	586,5	308,5	243,5	358	301,65	375	341,2	78	150	34,5	14	4	125	27	7095,0	PN16 - ANSI 150	32,09
350*	1.124,00	1.701,00	-	368	259	-	341,7	436	-	78	175	65	18	4	140	Ø 28	10249	16	54,50
400*	1.828,50	2.822,00	-	400	309	-	397,5	488	-	102	175	75	18	4	140	Ø 38	14094	16	87,00
450*	3.107,50	3.964,00	-	422	327	-	448,4	536	-	114	175	75	18	4	140	Ø 37,9	18666	16	101,50
500*	4.285,50	5.707,00	-	480	361	-	499	593	-	127	210	90	23	4	165	Ø 45	24001	16	149,00
600*	6.204,00	8.295,50	-	562	459	-	600,1	820	-	151	210	100	23	4	165	Ø 55,6	37080	16	240,00

* Incluso riduttore di manovra manuale - Gear operator included
Disponibile anche versione PN10-ANSI 150 - Version available PN10-ANSI 150.

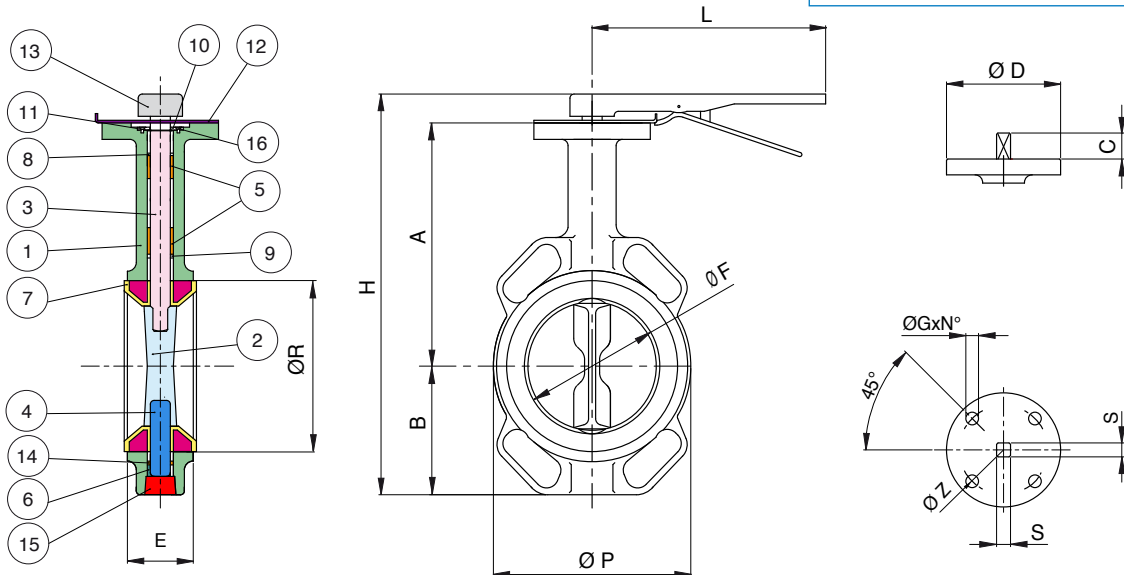
serie **EUROFLY**

Artt. **600117 - 600119**
DISC GGG40 DISC INOX



- Valvola a farfalla tipo WAFER PN16, corpo in ghisa GG25 + vernice epossidica, guarnizione in NBR.
- Butterfly valve WAFER type PN16, body in cast iron GG25 + Epoxy painting, NBR seat.
- Vanne à papillon type WAFER PN16, corpe en fonte GG25 + Epoxy, joint en NBR.
- WAFER Absperrklappe PN16, Gehäuse aus Grauguss GG25 mit Epoxy Beschichtung, NBR Dichtung.
- Válvula de mariposa tipo WAFER PN16, con cuerpo en hierro fundido GG25 + Epoxy, asiento NBR.

Limiti di temperatura: -10° +85° - Temperature range: -10° +85°



Art. 600117

Art. 600119

POS.	DENOMINAZIONE	PART NAME	DESCRIPTION	TEILBENENNUNG	DENOMINACION	MATERIALE - MATERIALS - MATERIAUX - WERKSTOFF - MATERIAL	N°P	
1	CORPO	BODY	CORPS	GEHÄUSE	CUERPO	EN-GJL 250	EN-GJL 250	1
2	DISCO	DISC	PAPILLON	KLAPPE	MARIPOSA	EN-GJS 400	A351-CF8M	1
3	ASTA	STEM	AXE	WELLE	EJE	SS416	SS416	1
4	ASTA INFERIORE	STEM	AXE	WELLE	EJE	SS416	SS416	1
5	GUARNIZIONE ASTA	STEM SEAT	JOINT DE L'AXE	SPINDELDICHTUNG	ASIEN TO EJE	P.T.F.E	P.T.F.E	1
6	GUARNIZIONE ASTA INF.	STEM SEAT	JOINT DE L'AXE	SPINDELDICHTUNG	ASIEN TO EJE	P.T.F.E	P.T.F.E	1
7	GUARNIZIONE	SEAT	MANCHETTE	MANSCHETTE	ASIEN TO	NBR	NBR	1
8	O-RING	O-RING	O-RING	O-RING	O-RING	NBR	NBR	1
9	O-RING	O-RING	O-RING	O-RING	O-RING	NBR	NBR	1
10	RONDELLA	WASHER	RONDELLE	UNTERLEGSSCHEIBE	ARANDELA	CARBON STEEL	CARBON STEEL	1
11	ANELLO ELASTICO	CIRCLIP	ANNEAU RESSORT	ELASTICHER RING	SEEGER	SPRING STEEL	SPRING STEEL	1
12	PIASTRA DI ARRESTO	RETAINER	PLAQUE D'ARRET	ANSCHLAGPLATTE	ANILLO DE SEGURIDAD	CARBON STEEL	CARBON STEEL	1
13	LEVA	LEVER	LEVIER	HEBEL	PALANCA	EN-GJL 250	EN-GJL 250	1
14	O-RING	O-RING	O-RING	O-RING	O-RING	NBR	NBR	1
15	TAPPO	CAP	CLAPET	SCHUTZKAPPE	TAPA	CARBON STEEL	CARBON STEEL	1
16	VITE	SCREW	VIS	SCHRAUBE	TORNILLO	CARBON STEEL	CARBON STEEL	2

MISURA / DN SIZE / DN	600117 €	600119 €	H	A	B	L	ØF	ØP	ØR	E	ØD	C	ØG	N°	ØZ	S	Kv	PN	Kg
32	-	69,50	190	112	58	162	35	85	56	33	90	22	7/10	4	50/70	11	51,0	PN16 - ANSI 150	2,04
40	-	72,50	204	112	70	162	41	95	68	33	90	22	7/10	4	50/70	11	68,0	PN16 - ANSI 150	2,30
50	58,00	74,00	236,1	142,7	71,4	267	52,25	100	73,3	43	90	22	7/10	4	50/70	11	99,0	PN16 - ANSI 150	3,24
65	63,00	83,00	255,2	155,4	77,8	267	64,05	120	86	46	90	22	7/10	4	50/70	11	169,0	PN16 - ANSI 150	3,88
80	79,00	108,50	272,8	161,8	89	267	78,65	127	100,9	46	90	22	7/10	4	50/70	11	260,0	PN16 - ANSI 150	4,18
100	107,00	155,50	302	178	102	267	104,15	161	132	52	90	22	10	4	70	14	516,0	PN16 - ANSI 150	5,36
125	138,50	208,50	335,5	190,5	123	267	123,35	190	156	56	90	22	10	4	70	14	879,0	PN16 - ANSI 150	7,10
150	166,00	274,00	365,2	205,2	138	267	155,85	215	185,4	56	90	22	10	4	70	14	1358,0	PN16 - ANSI 150	8,28
200	239,00	418,00	439,5	237	168	358	202,55	268	235,2	60	150	34,5	12	4	102	17	2697,0	PN16 - ANSI 150	16,00
250	349,50	683,50	509,8	268,3	207	358	250,55	325	289,4	68	150	34,5	12	4	102	22	4592,0	PN16 - ANSI 150	21,82
300*	771,00	1.326,50	586,5	308,5	243,5	358	301,65	375	341,2	78	150	34,5	14	4	125	27	7095,0	PN16 - ANSI 150	32,09
350*	1.124,00	1.701,00	-	368	259	-	341,70	436	-	78	175	65	18	4	140	Ø 28	10249	16	54,50
400*	1.828,50	2.822,00	-	400	309	-	397,5	488	-	102	175	75	18	4	140	Ø 38	14094	16	87,00
450*	3.107,50	3.964,00	-	422	327	-	448,4	536	-	114	175	75	18	4	140	Ø 37,9	18666	16	101,50
500*	4.285,50	5.707,00	-	480	361	-	499	593	-	127	210	90	23	4	165	Ø 45	24001	16	149,00
600*	6.204,00	8.295,50	-	562	459	-	600,1	820	-	151	210	100	23	4	165	Ø 55,6	37080	16	240,00

* Incluso riduttore di manovra manuale - Gear operator included
Disponibile anche versione PN10-ANSI 150 - Version available PN10-ANSI 150.



VALPRES

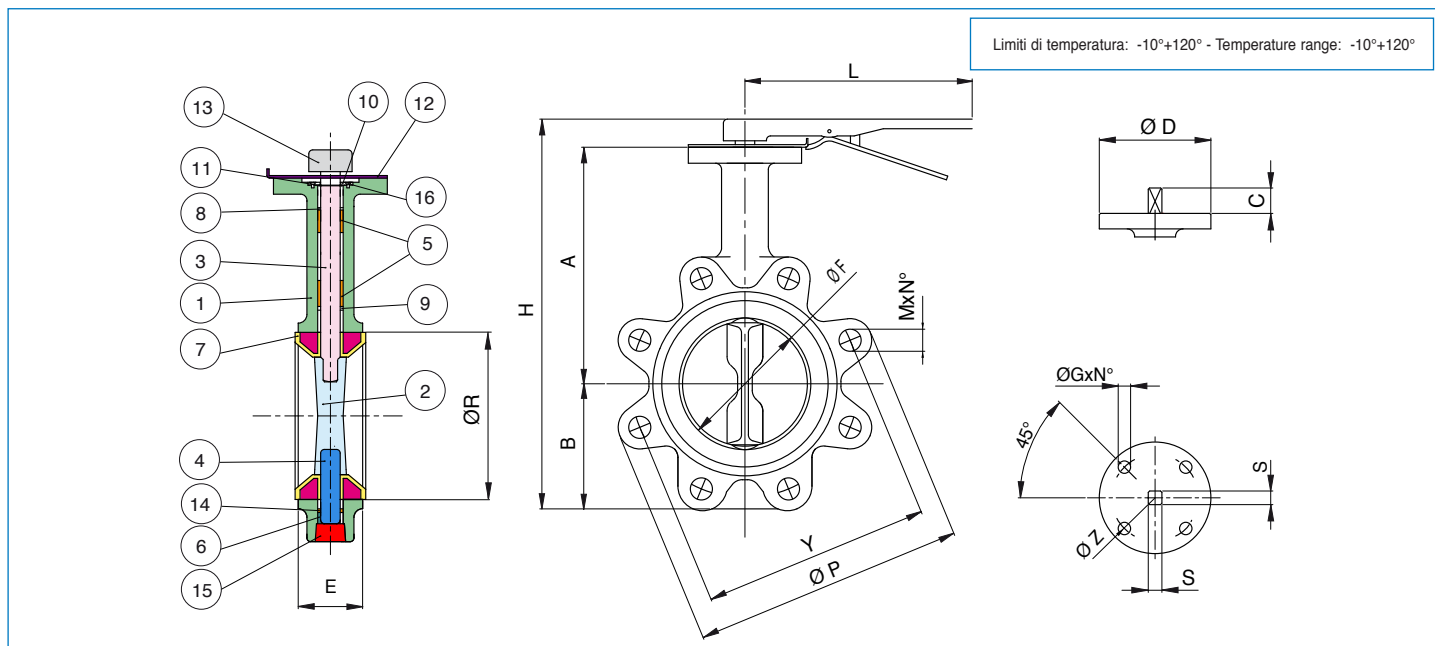


serie **EUROFLY**

Artt. **600204 – 600205**
DISC GGG40 DISC INOX



- Valvola a farfalla tipo LUG PN16, corpo in ghisa GGG40+vernice epossidica, guarnizione in EPDM.
- Butterfly valve LUG type PN16, body in cast iron GGG40+Epoxy painting, EPDM seat.
- Vanne à papillon type LUG PN16, corpe en fonte GGG40+Epoxy, joint en EPDM.
- LUG Absperrklappe PN16, Gehäuse aus Grauguss GGG40 mit Epoxy Beschichtung, EPDM Dichtung.
- Válvula de mariposa tipo LUG PN16, con cuerpo en hierro fundido GGG40+Epoxy, asiento EPDM.



Art.600204 Art. 600205

POS.	DENOMINAZIONE	PART NAME	DESCRIPTION	TEILBENENNUNG	DENOMINACION	MATERIALE - MATERIALS - MATERIAUX - WERKSTOFF - MATERIAL	N°P	
1	CORPO	BODY	CORPS	GEHÄUSE	CUERPO	EN-GJS 400	EN-GJS 400	1
2	DISCO	DISC	PAPILLON	KLAPPE	MARIPOSA	EN-GJS 400	A351-CF8M	1
3	ASTA	STEM	AXE	WELLE	EJE	SS 416	SS416	1
4	ASTA INFERIORE	STEM	AXE	WELLE	EJE	SS 416	SS416	1
5	GUARNIZIONE ASTA	STEM SEAT	JOINT DE L'AXE	SPINDELDICHTUNG	ASIENTO EJE	P.T.F.E	P.T.F.E	1
6	GUARNIZIONE ASTA INF.	STEM SEAT	JOINT DE L'AXE	SPINDELDICHTUNG	ASIENTO EJE	P.T.F.E	P.T.F.E	1
7	GUARNIZIONE	SEAT	MANCHETTE	MANSCHETTE	ASIENTO	EPDM	EPDM	1
8	O-RING	O-RING	O-RING	O-RING	O-RING	EPDM	EPDM	1
9	O-RING	O-RING	O-RING	O-RING	O-RING	EPDM	EPDM	1
10	RONDELLA	WASHER	RONDELLE	UNTERLEGSCHLEIBE	ARANDELA	CARBON STEEL	CARBON STEEL	1
11	ANELLO ELASTICO	CIRCLIP	ANNEAU RESSORT	ELASTISCHER RING	SEEGER	SPRING STEEL	SPRING STEEL	1
12	PIASTRA DI ARRESTO	RETAINER	PLAQUE D'ARRET	ANSCHLAGPLATTE	ANILLO DE SEGURIDAD	CARBON STEEL	CARBON STEEL	1
13	LEVA	LEVER	HEBEL	HEBEL	PALANCA	EN-GJL 250	EN-GJL 250	1
14	O-RING	O-RING	O-RING	O-RING	O-RING	EPDM	EPDM	1
15	TAPPO	CAP	CLAPET	SCHUTZKAPPE	TAPA	CARBON STEEL	CARBON STEEL	1
16	VITE	SCREW	VIS	SCHRAUBE	TORNILLO	CARBON STEEL	CARBON STEEL	2

MISURA / DN SIZE / DN	600204 €	600205 €	H	A	B	L	ØF	ØP	ØR	E	ØD	C	ØG	N°	ØZ	S	Y	M X N°	Kv	PN	Kg
40	-	84,00	204	112	70	162	41	145	68	33	90	22	7/10	4	50/70	11	110	M16X4	68,0	16	2,78
50	67,00	85,50	236,1	142,7	71,4	267	52,25	165	73,3	43	90	22	7/10	4	50/70	11	125	M16 X 4	99,0	16	3,90
65	75,50	96,50	255,2	155,4	77,8	267	64,05	185	86	46	90	22	7/10	4	50/70	11	145	M16 X 4	169,0	16	4,72
80	101,00	126,50	272,8	161,8	89	267	78,65	200	100,9	46	90	22	7/10	4	50/70	11	160	M16 X 8	260,0	16	5,32
100	126,00	167,00	302	178	102	267	104,15	220	132	52	90	22	10	4	70	14	180	M16 X 8	516,0	16	7,94
125	160,50	235,50	335,5	190,5	123	267	123,35	250	156	56	90	22	10	4	70	14	210	M16 X 8	879,0	16	10,48
150	211,50	309,00	365,2	205,2	138	267	155,85	285	185,4	56	90	22	10	4	70	14	240	M20 X 8	1358,0	16	12,06
200	279,50	459,50	439,5	237	168	358	202,55	340	235,2	60	150	34,5	12	4	102	17	295	M20 X 12	2697,0	16	21,12
250	406,00	742,50	509,8	268,3	207	358	250,55	405	289,4	68	150	34,5	12	4	102	22	355	M24 X 8	4592,0	16	32,23
300 *	830,00	1.404,50	586,5	308,5	243,5	358	301,65	460	341,2	78	150	34,5	14	4	125	27	410	M24 X 12	7095,0	16	47,05
350 *	1.291,50	2.168,00	-	368	259	-	341,7	524	-	78	175	65	18	4	140	Ø 28	470	M24x16	10249	16	76,00
400 *	2.044,50	3.311,50	-	400	309	-	397,5	589,5	-	102	175	75	18	4	140	Ø 38	525	M27x16	14094	16	113,00
450 *	3.442,50	4.710,50	-	422	327	-	448,4	634	-	114	175	75	18	4	140	Ø 37,9	585	M27x20	18666	16	144,00
500 *	4.970,00	6.640,00	-	480	361	-	499	704	-	127	210	90	23	4	165	Ø 45	650	M30x20	24001	16	200,00
600 *	7.425,50	10.215,50	-	562	459	-	600,1	830	-	154	210	100	23	4	165	Ø 55,6	770	M33x20	37080	16	284,00

* Incluso riduttore di manovra manuale - Gear operator included.

serie **EUROFLY**

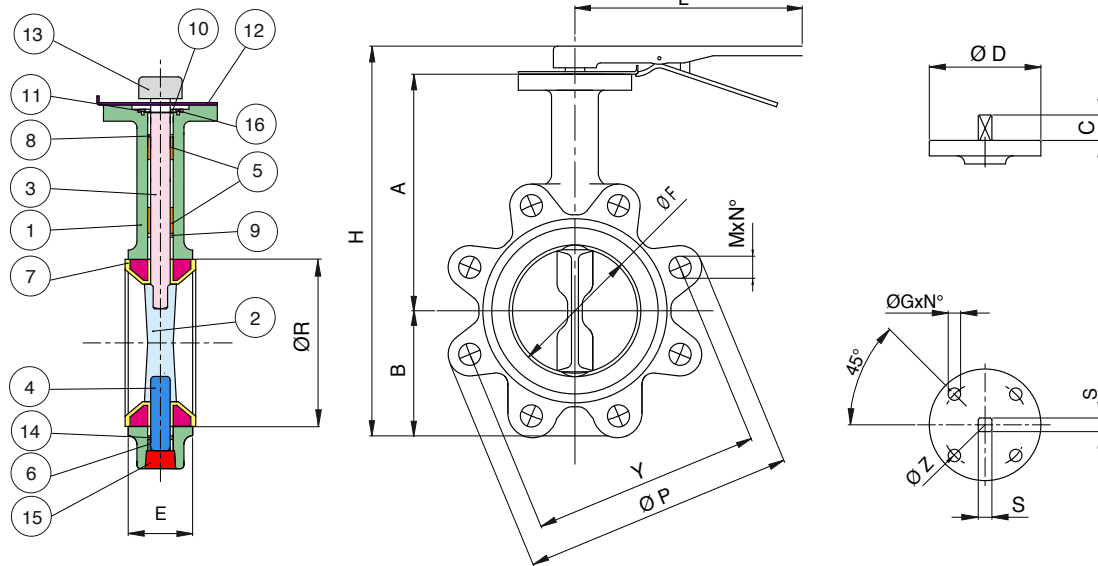


Artt. **600231 – 600230**
DISC GGG40 DISC INOX



- Valvola a farfalla tipo LUG PN16, corpo in ghisa GGG40+vernice epossidica, guarnizione in NBR.
- Butterfly valve LUG type PN16, body in cast iron GGG40+Epoxy painting, NBR seat.
- Vanne à papillon type LUG PN16, corpe en fonte GGG40+Epoxy, joint en NBR.
- LUG Absperrklappe PN16, Gehäuse aus Grauguss GGG40 mit Epoxy Beschichtung, NBR Dichtung.
- Válvula de mariposa tipo LUG PN16, con cuerpo en hierro fundido GGG40+Epoxy, asiento NBR.

Limiti di temperatura: -10° +85° - Temperature range: -10° +85°



Art.600231

Art. 600230

POS.	DENOMINAZIONE	PART NAME	DESCRIPTION	TEILBENENNUNG	DENOMINACION	MATERIALE - MATERIALS - MATERIAUX - WERKSTOFF- MATERIAL		N°P
1	CORPO	BODY	CORPS	GEHÄUSE	CUERPO	EN-GJS 400	EN-GJS 400	1
2	DISCO	DISC	PAPILLON	KLAPPE	MARIPOSA	EN-GJS 400	A351-CF8M	1
3	ASTA	STEM	AXE	WELLE	EJE	SS416	SS 416	1
4	ASTA INFERIORE	STEM	AXE	WELLE	EJE	SS416	SS 416	1
5	GUARNIZIONE ASTA	STEM SEAT	JOINT DE L'AXE	SPINDELDICHTUNG	ASIEN TO EJE	P.T.F.E	P.T.F.E	1
6	GUARNIZIONE ASTA INF.	STEM SEAT	JOINT DE L'AXE	SPINDELDICHTUNG	ASIEN TO EJE	P.T.F.E	P.T.F.E	1
7	GUARNIZIONE SEAT	SEAT	MANCHETTE	MANSCHE TTE	ASIEN TO	NBR	NBR	1
8	O-RING	O-RING	O-RING	O-RING	O-RING	NBR	NBR	1
9	O-RING	O-RING	O-RING	O-RING	O-RING	NBR	NBR	1
10	RONDELLA	WASHER	RONDELLE	UNTERLEGSCH EIBE	ARANDELA	CARBON STEEL	CARBON STEEL	1
11	ANELLO ELASTICO	CIRCLIP	ANNEAU RESSORT	ELASTICHER RING	SEEGER	SPRING STEEL	SPRING STEEL	1
12	PIASTRA DI ARRESTO	RETAINER	PLAQUE D'ARRET	ANSCHLAGPLATTE	ANILLO DE SEGURIDAD	CARBON STEEL	CARBON STEEL	1
13	LEVA	LEVER	LEVIER	HEBEL	PALANCA	EN-GJL 250	EN-GJL 250	1
14	O-RING	O-RING	O-RING	O-RING	O-RING	NBR	NBR	1
15	TAPPO	CAP	CLAPET	SCHUTZKAPPE	TAPA	CARBON STEEL	CARBON STEEL	1
16	VITE	SCREW	VIS	SCHRAUBE	TORNILLO	CARBON STEEL	CARBON STEEL	2

MISURA / DN SIZE / DN	600231 €	600230 €	H	A	B	L	ØF	ØP	ØR	E	ØD	C	ØG N°	ØZ	S	Y	M X N°	Kv	PN	Kg	
40	-	84,00	204	112	70	162	41	145	68	33	90	22	7/10	4	50/70	11	110	M16X4	68,0	16	2,78
50	67,00	85,50	236,1	142,7	71,4	267	52,25	165	73,3	43	90	22	7/10	4	50/70	11	125	M16 X 4	99,0	16	3,90
65	75,50	96,50	255,2	155,4	77,8	267	64,05	185	86	46	90	22	7/10	4	50/70	11	145	M16 X 4	169,0	16	4,72
80	101,00	126,50	272,8	161,8	89	267	78,65	200	100,9	46	90	22	7/10	4	50/70	11	160	M16 X 8	260,0	16	5,32
100	126,00	167,00	302	178	102	267	104,15	220	132	52	90	22	10	4	70	14	180	M16 X 8	516,0	16	7,94
125	160,50	235,50	335,5	190,5	123	267	123,35	250	156	56	90	22	10	4	70	14	210	M16 X 8	879,0	16	10,48
150	211,50	309,00	365,2	205,2	138	267	155,85	285	185,4	56	90	22	10	4	70	14	240	M20 X 8	1358,0	16	12,06
200	279,50	459,50	439,5	237	168	358	202,55	340	235,2	60	150	34,5	12	4	102	17	295	M20 X 12	2697,0	16	21,12
250	406,00	742,50	509,8	268,3	207	358	250,55	405	289,4	68	150	34,5	12	4	102	22	355	M24 X 12	4592,0	16	32,23
300 *	848,00	1.404,50	586,5	308,5	243,5	358	301,65	460	341,2	78	150	34,5	14	4	125	27	410	M24 X 12	7095,0	16	47,05
350 *	1.291,50	2.171,50	-	368	259	-	341,7	524	-	78	175	65	18	4	140	Ø 28	470	M24x16	10249	16	76,00
400 *	2.044,50	3.317,00	-	400	309	-	397,5	589,5	-	102	175	75	18	4	140	Ø 38	525	M27x16	14094	16	113,00
450 *	3.442,50	4.718,50	-	422	327	-	448,4	634	-	114	175	75	18	4	140	Ø 37,9	585	M27x20	18666	16	144,00
500 *	4.970,00	6.651,00	-	480	361	-	499	704	-	127	210	90	23	4	165	Ø 45	650	M30x20	24001	16	200,00
600 *	7.425,50	10.232,00	-	562	459	-	600,1	830	-	154	210	100	23	4	165	Ø 55,6	770	M33x20	37080	16	284,00

* Incluso riduttore di manovra manuale - Gear operator included.



VALPRES

